

ДЕТСКИЙ СНЕГОХОД

ТАЙГА РМ РЫСЬ

РУКОВОДСТВО ПО ЭКСПЛУАТАЦИИ

Архангельск (8182)63-90-72
Астана (7172)727-132
Астрахань (8512)99-46-04
Барнаул (3852)73-04-60
Белгород (4722)40-23-64
Брянск (4832)59-03-52
Владивосток (423)249-28-31
Волгоград (844)278-03-48
Вологда (8172)26-41-59
Воронеж (473)204-51-73
Екатеринбург (343)384-55-89
Иваново (4932)77-34-06
Ижевск (3412)26-03-58
Казань (843)206-01-48

Калининград (4012)72-03-81
Калуга (4842)92-23-67
Кемерово (3842)65-04-62
Киров (8332)68-02-04
Краснодар (861)203-40-90
Красноярск (391)204-63-61
Курск (4712)77-13-04
Липецк (4742)52-20-81
Магнитогорск (3519)55-03-13
Москва (495)268-04-70
Мурманск (8152)59-64-93
Набережные Челны (8552)20-53-41
Нижний Новгород (831)429-08-12
Новокузнецк (3843)20-46-81

Новосибирск (383)227-86-73
Омск (3812)21-46-40
Орел (4862)44-53-42
Оренбург (3532)37-68-04
Пенза (8412)22-31-16
Пермь (342)205-81-47
Ростов-на-Дону (863)308-18-15
Рязань (4912)46-61-64
Самара (846)206-03-16
Санкт-Петербург (812)309-46-40
Саратов (845)249-38-78
Севастополь (8692)22-31-93
Симферополь (3652)67-13-56
Смоленск (4812)29-41-54

Сочи (862)225-72-31
Ставрополь (8652)20-65-13
Сургут (3462)77-98-35
Тверь (4822)63-31-35
Томск (3822)98-41-53
Тула (4872)74-02-29
Тюмень (3452)66-21-18
Ульяновск (8422)24-23-59
Уфа (347)229-48-12
Хабаровск (4212)92-98-04
Челябинск (351)202-03-61
Череповец (8202)49-02-64
Ярославль (4852)69-52-93

СОДЕРЖАНИЕ

	стр.
1 ОСНОВНЫЕ МЕРЫ БЕЗОПАСНОСТИ.....	7
2 ОРГАНЫ УПРАВЛЕНИЯ.....	10
3 ПОДГОТОВКА К РАБОТЕ И ПОРЯДОК РАБОТЫ	14
3.1 Подготовка нового снегохода к эксплуатации	14
3.2 Заправка топливом	15
3.3 Пуск и остановка двигателя.....	15
3.4 Рекомендации по эксплуатации.....	16
3.5 Обкатка снегохода	18
4 ТЕХНИЧЕСКОЕ ОБСЛУЖИВАНИЕ СНЕГОХОДА	19
4.1 Виды и периодичность технического обслуживания	19
4.2 Ежедневное техническое обслуживание.....	19
4.3 Техническое обслуживание после обкатки	20
4.4 Периодическое техническое обслуживание	20
4.5 Смазка	22
4.6 Техническое обслуживание двигателя.....	23
4.7 Техническое обслуживание системы питания.....	24
4.8 Техническое обслуживание трансмиссии	24
4.9 Техническое обслуживание ходовой части.....	25
4.10 Техническое обслуживание механизмов управления	28
4.11 Техническое обслуживание системы электрооборудования.....	29
5 КОНСЕРВАЦИЯ И ХРАНЕНИЕ	31
6 ВОЗМОЖНЫЕ НЕИСПРАВНОСТИ И МЕТОДЫ ИХ УСТРАНЕНИЯ	32

Вы приобрели снегоход ТАЙГА РМ Рысь. Снегоход ТАЙГА РМ Рысь предназначен для использования в светлое время суток ребенком в возрасте не менее 6 лет под обязательным наблюдением взрослых на специально выделенных участках местности. Использование данного средства на дорогах общего пользования недопустимо. Получите у дилера первую консультацию по вождению и техническому обслуживанию снегохода.

Надежность работы будет обеспечена, если при соблюдении требований *Руководства по эксплуатации* Вы поручите уход за ним Вашему дилеру. Предприятия по техническому обслуживанию оснащены необходимым специальным оборудованием, инструментом и запасными частями для проведения квалифицированного обслуживания и ремонта. Работы по техническому обслуживанию выполняются опытными специалистами. Ваши затраты на техническое обслуживание и ремонт полностью компенсируются долговечной и безотказной работой снегохода.

Вы можете обратиться к Вашему дилеру для приобретения *Руководства по ремонту* или *Каталога деталей и сборочных единиц*. У него Вы можете также приобрести запасные части или дополнительное оборудование, которые Вам понадобятся в процессе эксплуатации.

Руководство по эксплуатации предназначено для того, чтобы владелец или другой водитель, эксплуатирующий снегоход, могли ознакомиться с назначением органов управления, порядком технического обслуживания и с приемами безопасного вождения. Изготовитель не несет ответственности за неисправную работу средства при нарушении указаний настоящего *Руководства*.

Ниже в тексте *Руководства* используются следующие способы зрительного выделения важных предупреждений.

ПРЕДОСТЕРЕЖЕНИЕ

Текст в рамке содержит инструкции, нарушение которых может привести к тяжелым и опасным травмам или даже гибели людей.

ВНИМАНИЕ

Текст в рамке содержит инструкции, нарушение которых может привести к выходу из строя или стать причиной серьезных повреждений отдельных деталей и узлов.

При использовании в тексте слов "правый" и "левый" подразумевается рабочее положение водителя на снегоходе.

Следует иметь в виду, что приведенная информация и описание устройства узлов и систем снегохода соответствуют состоянию технической документации изготовителя на время подготовки данного *Руководства* к публикации. Вследствие постоянного совершенствования конструкции, вы можете встретить некоторые отличия технического описания от реального изделия. Иллюстрации, приведенные в *Руководстве по эксплуатации*, показывают типовую конструкцию различных узлов и деталей и могут не в полной мере отражать все особенности конструкции и формы деталей аналогичного назначения, установленных на Вашем снегоходе. Тем не менее, настоящее *Руководство* поможет Вам разобраться в устройстве и функционировании Вашего средства.

Основные технические данные, характеристики, комплектность, гарантийные обязательства предприятия-изготовителя, свидетельства о консервации, упаковывании и приемке снегохода находятся в *Паспорте* на изделие.

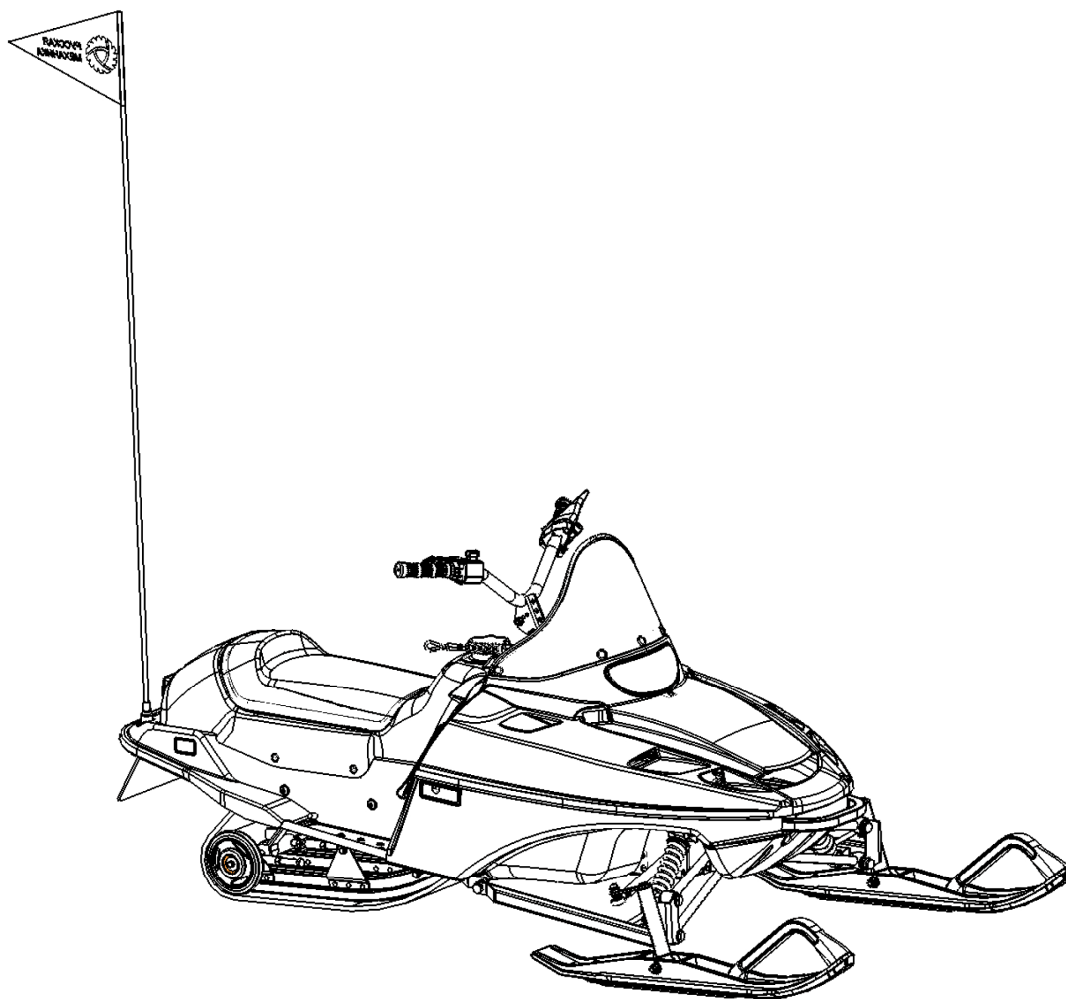


Рисунок 1 – Общий вид снегохода ТАЙГА РМ Рысь

1 ОСНОВНЫЕ МЕРЫ БЕЗОПАСНОСТИ

Перед началом эксплуатации внимательно прочитайте настоящее *Руководство* и ознакомьтесь с содержанием предупреждающих табличек, расположенных на детском снегоходе. Помните о том, что снегоход требует внимательного отношения к техническому обслуживанию и в этом отношении ничем не отличается от любого другого средства. Здравый смысл, правильное обращение, а также своевременное и полное техническое обслуживание снегохода являются залогом Вашей безопасности. Пренебрежение мерами безопасности или игнорирование предупреждений и правил эксплуатации может привести к серьезным травмам, и даже гибели людей.

Снегоход ТАЙГА РМ Рысь не предназначен для движения по улицам и дорогам общего пользования. Однако при движении, как по зимнему бездорожью, так и во всех иных местах, где возможно движение других транспортных средств, необходимо подчиняться Правилам дорожного движения, строго соблюдая их требования.

Детям не рекомендуется самостоятельно садиться за руль без присмотра родителей и без надлежащей предварительной подготовки.

Для поездок на снегоходе следует надевать удобную и теплую одежду.

Перед тем как ребенок сядет на снегоход его родители, или кто-то взрослый должны убедиться в исправности снегохода. Эксплуатация неисправного снегохода ТАЙГА РМ Рысь не допускается.

Снегоход в неудовлетворительном техническом состоянии сам по себе представляет потенциальную опасность. Изношенные механизмы могут вывести из строя все средства снегохода. Постоянно поддерживайте снегоход в исправном состоянии. Выполняйте все операции технического обслуживания согласно разделу "Техническое обслуживание". При необходимости выполнить другие операции, проконсультируйтесь у специалистов дилера.

Если в *Руководстве* отсутствует специальное на то указание, то все работы по техническому обслуживанию двигателя, включая смазочные операции, должны выполняться только на неработающем холодном двигателе.

Не разбирайте без необходимости агрегаты и механизмы. Помните, что самостоятельная доработка и замена фирменных деталей на другие снижает эксплуатационную безопасность.

Будьте осторожны при обращении с топливом. Это чрезвычайно легко воспламеняющаяся жидкость. При проведении осмотров и технического обслуживания должны приниматься все меры, исключая возможность возникновения пожара.

Не допускается:

- пользоваться открытым огнем и курить при заправке топливом, при проверке уровня топлива в баке, а также в помещении, где установлен снегоход;
- заливать в бак топливо при работающем двигателе;

- прогревать двигатель открытым пламенем для облегчения пуска при низких температурах;
- держать снегоход с открытым отверстием заливной горловины топливного бака;
- сливать топливо в местах хранения снегохода;
- хранить снегоход с заправленным баком в помещении, где имеются источники тепла и пламени (нагреватели, электросушилки, открытый огонь).

Этилированный бензин (он окрашен для отличия от бензинов без антидетонационной присадки) очень ядовит и может вызвать тяжелые отравления при попадании на кожу и при вдыхании его паров. Поэтому при работе с этилированным бензином соблюдайте особые меры предосторожности:

- при заправке топливного бака находитесь с наветренной стороны снегохода;
- при разливе бензина залитые места сразу же протрите ветошью, смоченной в керосине. Загрязненные бензином обтирочные материалы должны уничтожаться;
- не применяйте бензин для мытья рук и деталей снегохода;
- при попадании этилированного бензина на кожу обмойте ее керосином, а затем теплой водой с мылом. Если бензин попал в пищеварительный тракт, дыхательные пути или глаза, сразу же обратитесь к врачу.

Не производите пуск двигателя в закрытых помещениях. Выхлопные газы опасны для жизни.

Дополнительные указания по мерам безопасности при выполнении отдельных работ помещены в соответствующие разделы *Руководства*.

Расположение табличек с предупреждениями

Рекомендуем внимательно ознакомиться с содержанием предупреждающих табличек, прежде чем начинать эксплуатацию снегохода.

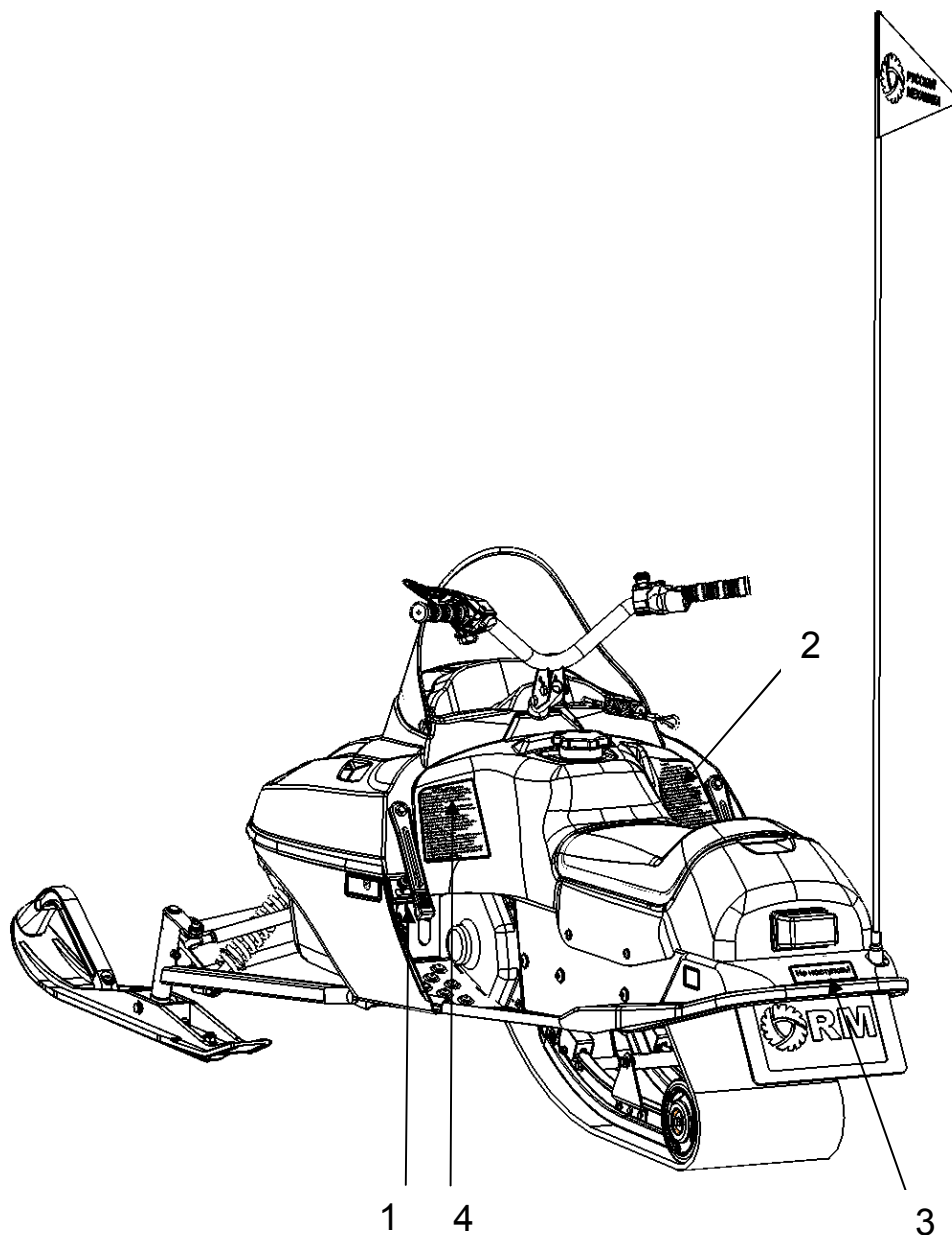
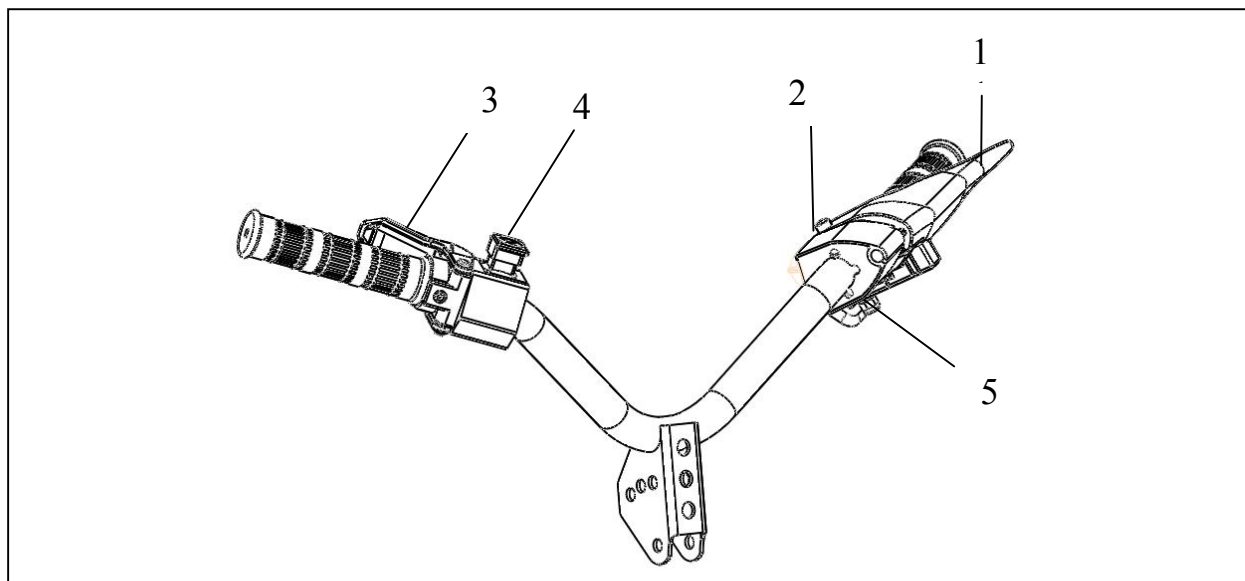


Рисунок 2 – Расположение табличек с предупреждениями

1. На защитном кожухе цепи
2. На корпусе сиденья справа
3. Над брызговиком
4. На корпусе сиденья слева

2 ОРГАНЫ УПРАВЛЕНИЯ

Расположение органов управления снегохода ТАЙГА РМ Рысь показано на рисунке 3.



1 – рычаг тормоза; 2 - переключатель света фары; 3 – рычаг газа; 4 – выключатель экстренного останова двигателя; 5 – рычаг стояночного тормоза

Рисунок 3 – Расположение органов управления

Руль

Руль снегохода мотоциклетного типа, предназначен для курсового управления.

Рычаг тормоза

Рычаг тормоза расположен на левой половине руля. Нажатие на рычаг приводит к включению тормозного механизма. При отпускании рычаг тормоза автоматически возвращается в исходное положение. Замедление движения снегохода при торможении зависит от усилия нажатия на рычаг тормоза и состояния снежного покрова.

ПРЕДОСТЕРЕЖЕНИЕ

Интенсивное или частое торможение, вызывает перегрев тормозного механизма, что может привести к резкому снижению эффективности торможения.

Рычаг стояночного тормоза

Рычаг стояночного тормоза (рисунок 4) расположен на левой половине руля. Стояночный тормоз должен включаться после остановки снегохода.

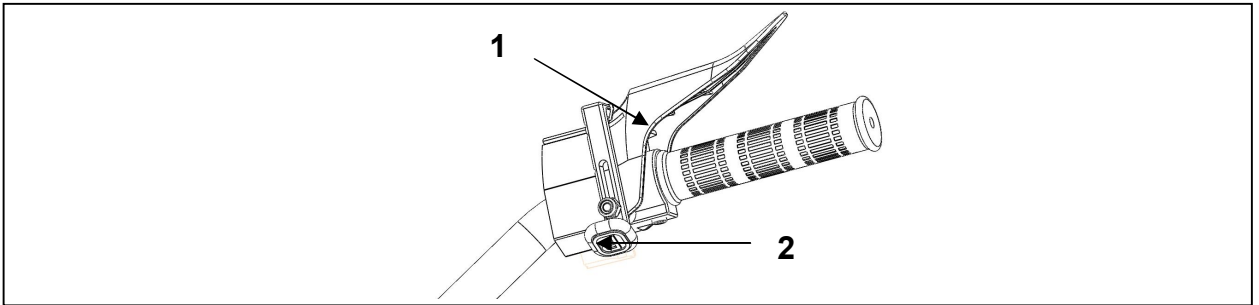


Рисунок 4 – Рычаг стояночного тормоза

1. Нажмите на рычаг тормоза и удерживайте его в нажатом положении
2. Полностью вытяните кнопку рычага стояночного тормоза

Для включения стояночного тормоза нажмите на рычаг тормоза и, удерживая его в нажатом положении, вытяните правой рукой кнопку рычага стояночного тормоза на себя до фиксации в защелке, затем отпустите рычаг тормоза. Чтобы выключить стояночный тормоз, нажмите на рычаг тормоза и, удерживая его в нажатом положении, нажмите правой рукой на кнопку рычага стояночного тормоза и полностью утопите ее.

ВНИМАНИЕ

Перед троганием снегохода с места проверьте, чтобы стояночный тормоз был выключен.

Переключатель света фары

Переключатель света фары (рисунок 5) расположен на левой половине руля и предназначен для переключения ближнего и дальнего света.

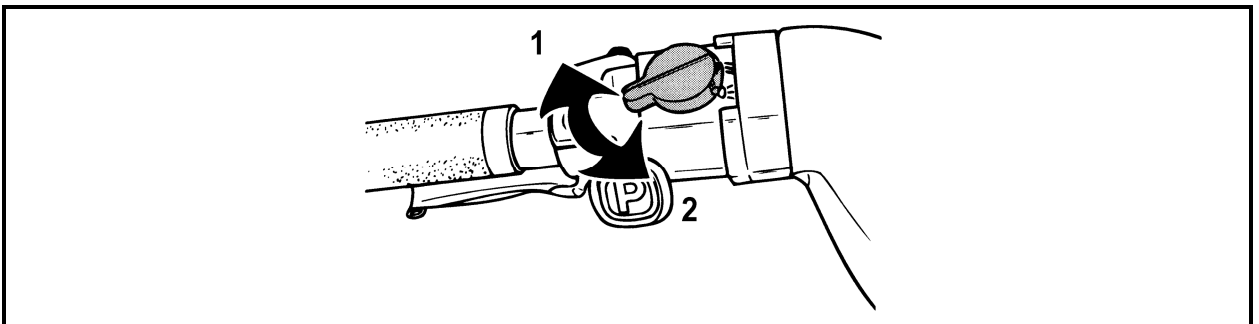


Рисунок 5 – Переключатель света фары

1. Положение "1" (дальний свет)
2. Положение "2" (ближний свет)

Выключатель экстренного останова двигателя

Выключатель (рисунок 6) находится на правой половине руля. Для того, чтобы быстро заглушить двигатель, нажмите на кнопку выключателя и утопите ее (положение "2"). Чтобы снова запустить двигатель, вытяните кнопку вверх (положение "1").

Водитель снегохода должен практически освоить приемы использования выключателя экстренного останова двигателя. Для этого рекомендуется несколько раз запустить двигатель и заглушить его с помощью этого выключателя.

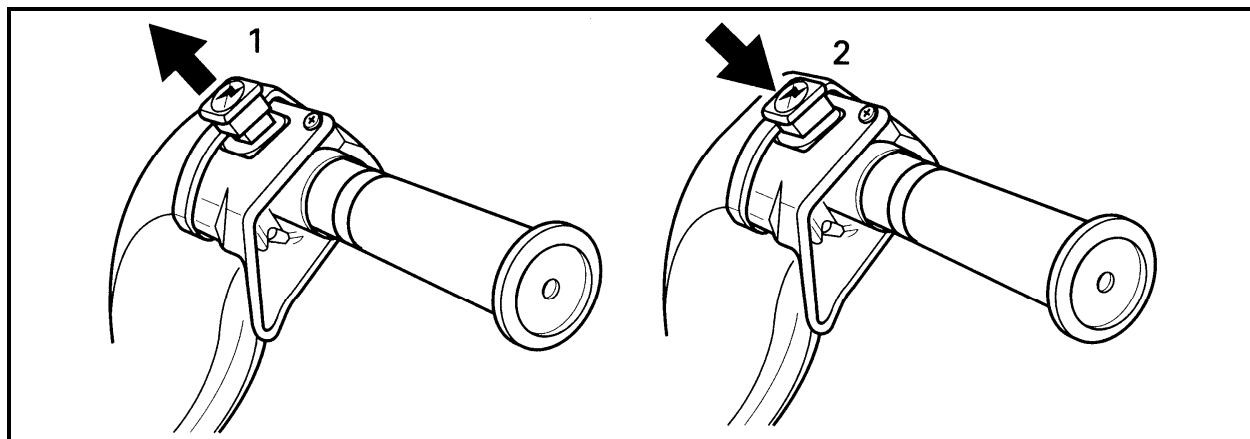


Рисунок 6 – Выключатель экстренного останова двигателя

1. Положение "1" (включено)
2. Положение "2" (выключено)

ПРЕДОСТЕРЕЖЕНИЕ

Если Вы были вынуждены воспользоваться экстренным выключением двигателя из-за какой-либо механической неисправности, то перед тем как запускать двигатель, необходимо сначала определить и устранить причину неисправности.

Рычаг газа

Рычаг газа расположен на правой половине руля. Нажатие на рычаг приводит к увеличению частоты вращения коленчатого вала двигателя и включению вариатора трансмиссии. При полном отпускании рычага газа двигатель автоматически переходит в режим холостого хода.

В целях безопасности скорость снегохода отрегулирована до 13 км/ч. Изменить скорость в большую или меньшую сторону невозможно без нарушения целостности пломбы на ограничительном винте дроссельной заслонки двигателя (см. рисунок 7).



Рисунок 7

ВНИМАНИЕ

Самостоятельная регулировка скорости не допускается.

Рукоятка ручного пуска двигателя

Рукоятка ручного пуска двигателя расположена с правой стороны снегохода. Чтобы запустить двигатель, поверните рычаг управления воздушной заслонки в положение «закрыто», медленно потяните рукоятку на себя до заметного увеличения сопротивления движению, затем резко дерните за рукоятку. Для правильного наматывания пускового шнура медленно верните рукоятку в исходное положение.

Рычаг воздушной заслонки

Для облегчения пуска двигателя при низких температурах карбюратор оснащен рычагом воздушной заслонки. *Смотри руководство по эксплуатации двигателя.*

Для холодного запуска двигателя необходимо перевести рычаг воздушной заслонки в положение I (рисунок 8).

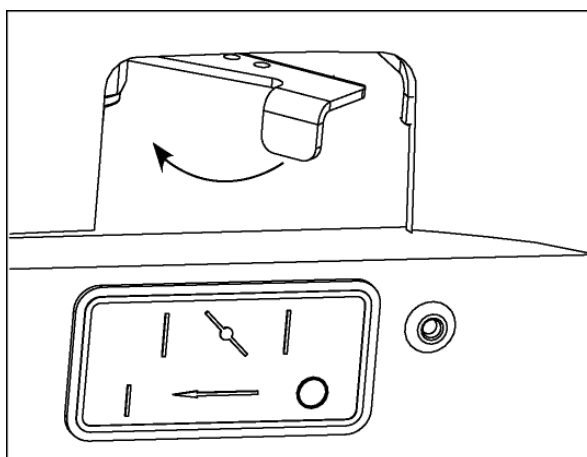


Рисунок 8 - Рычаг воздушной заслонки

Крышка заливной горловины топливного бака

Для того чтобы заправить топливный бак, отверните крышку заливной горловины, после заправки бака наворачните крышку и туго затяните ее.

ПРЕДОСТЕРЕЖЕНИЕ

Запрещается подносить к горловине топливного бака открытое пламя.

3 ПОДГОТОВКА К РАБОТЕ И ПОРЯДОК РАБОТЫ

3.1 Подготовка нового снегохода к эксплуатации

При подготовке нового снегохода к эксплуатации выполните следующие работы:

- 1) проверьте целостность упаковки и сохранность пломб;
- 2) вскройте упаковку, извлеките эксплуатационную документацию, проверьте правильность ее оформления. По упаковочному листу проверьте комплектность снятых со снегохода деталей и сборочных единиц и их сохранность, а так же наличие и комплектность ЗИП (см. подраздел «Комплектность» паспорта на снегоход);
- 3) распакуйте снятые со снегохода детали и сборочные единицы; проверьте, нет ли механических повреждений поверхности капота, рамы, сиденья, при необходимости устраните повреждения покрытия корпуса.
- 4) установите на место снятые при упаковке снегохода детали и сборочные единицы:
 - установите руль снегохода в удобное положение, зафиксируйте руль в верхней части колонки рулевой болтом М8х40, затяните гайкой самоконтрящейся М8. Регулировку руля проводите с помощью отверстий в кронштейне руля болтом М8 и гайкой самоконтрящейся М8;
 - заведите шкворень в лыжу и вставьте в отверстия лыжи и шкворня болт М8х80, установив кронштейн между шкворнем и лыжей. Затяните гайки М8 самоконтрящиеся с моментом 5,0...5,6 кгс·м;
 - совместите отверстия на стекле с отверстиями в капоте, установите в отверстия винты (5 шт.).
- 5) проверьте надежность всех видимых наружных резьбовых соединений;
- 6) залейте в топливный бак топливо (см. подраздел «Заправка топливом и моторным маслом»);
- 7) проверьте величину схождения лыж, исправность и функционирование рулевого управления (см. подраздел «Техническое обслуживание механизмов управления»);
- 8) проверьте функционирование двигателя, передачи цепной (см. подраздел «Пуск и остановка двигателя»);
- 9) проверьте функционирование органов управления снегохода (см. подраздел «Техническое обслуживание механизмов управления»);
- 10) проверьте регулировку гусеницы (см. подраздел «Проверка и регулировка натяжения гусеницы»);
- 11) проверьте исправность и функционирование приборов освещения, выключателя остановки двигателя (см. подраздел «Техническое обслуживание системы электрооборудования»);

3.2 Заправка топливом

Заправка топливного бака

Для заправки топливного бака используйте бензин автомобильный по ГОСТ Р 51105-97 с октановым числом не менее 92.

Отверните крышку топливного бака и, используя воронку с фильтром из тонкой металлической сетки, залейте топливо в бак. При заправке бака необходимо принимать меры, исключающие попадание в бак воды и снега. Топливо должно быть профильтровано через замшевый фильтр, если нет уверенности, что оно не содержит конденсата воды, а также при заправке из бочек. Замша должна быть чистой, без разрывов и проколов. Закреплять ее на воронке следует гладкой стороной вверх, чтобы она не касалась дна воронки. По окончании фильтрации замшу для удаления топлива и осевшего на ней конденсата необходимо стряхнуть и просушить.

ВНИМАНИЕ

Эксплуатация снегохода на нерекондованных сортах бензина может привести к серьезному повреждению двигателя.

ПРЕДОСТЕРЕЖЕНИЕ

Не переполняйте бак, так как во время движения снегохода по пересеченной местности топливо может вытечь. Не заправляйте топливный бак полностью, если собираетесь установить снегоход на хранение в теплое помещение. Вытирайте насухо все подтеки топлива на снегоходе.

3.3 Пуск и остановка двигателя

ПРЕДОСТЕРЕЖЕНИЕ

Приступайте к пуску двигателя только после контрольного осмотра снегохода при условии, что все узлы и системы работают нормально.

Последовательность действий перед пуском двигателя

- Убедитесь в нормальном функционировании привода управления дроссельной заслонкой, нажав и отпустив рычаг газа.
- Переведите кнопку выключателя экстренного останова двигателя (положение "1").
- Включите стояночный тормоз, если он был выключен.

Остановка двигателя

Порядок остановки двигателя:

- выдержите в течение 15 с обороты двигателя в режиме холостого хода для обеспечения более равномерного охлаждения двигателя;

– увеличьте кратковременно (на 5...6 с) для прожига свечи число оборотов до средних;

При необходимости экстренной остановки двигателя переключите кнопку выключателя экстренного останова двигателя.

ВНИМАНИЕ

Максимальный рабочий угол (при максимальном уровне масла) 25°. Превышение максимального рабочего угла может вызвать повреждение двигателя вследствие недостаточной смазки.

3.4 Рекомендации по эксплуатации

Снегоход ТАЙГА РМ Рысь – открытая машина, поэтому, отправляясь в поездку, следует одеваться в теплую и удобную, не стесняющую движений одежду, принимая во внимание, что добавочное охлаждение с учетом скорости снегохода и скорости ветра может вдвое и более превышать температуру окружающего воздуха (см. таблицу 1).

Таблица 1

Температура окружающего воздуха, °С	Температура с учетом добавочного охлаждения, °С	
2	0	-6
-1	-3	-9
-4	-6	-12
-7	-9	-16
-10	-12	-19
-12	-14	-23
-15	-18	-26
-18	-21	-29
-21	-23	-33
Скорость снегохода, км/ч	8	16

Во избежание снижения ресурса, не рекомендуется длительная работа двигателя на максимальном режиме.

Не допускается попадание на гусеницу горюче-смазочных материалов, кислот, щелочей и других веществ, разрушающих резину.

На стоянке и перерывах в эксплуатации рекомендуется накрывать снегоход защитным чехлом.

Снегоход должен быть обязательно укомплектован минимально необходимым набором инструментов, запасных частей и принадлежностей, которые могут понадобиться в пути или при аварийной ситуации.

3.4.2 Управление снегоходом

Перед тем, как тронуться с места, Вы должны знать, как остановить снегоход. Для снижения скорости и полной остановки снегохода отпустите рычаг газа и плавно нажмите на рычаг тормоза, который расположен на руле слева. В аварийной ситуации Вы можете быстро остановить снегоход, нажав на кнопку выключателя экстренной остановки двигателя, который расположен на руле слева, и одновременно нажать на рычаг тормоза. Помните, что снегоход обладает инерцией и не может остановиться мгновенно. Тормозной путь его зависит от глубины и плотности снега и состояния ледяного покрова. При интенсивном торможении, которое сопровождается блокировкой гусеницы тормозом, возможна потеря курсовой устойчивости и боковое скольжение снегохода.

Во время движения не снимайте ноги с подножек и не тормозите ногами. Будьте всегда осмотрительны и ответственны.

Посадка водителя, а также продольное и поперечное распределение веса тела водителя влияют на ходовые качества снегохода.

Движение по подготовленным трассам

При езде по подготовленным трассам оптимальной для водителя является посадка сидя. Держитесь правой стороны, не виляйте по трассе, смещаясь от одного края к другому и обратно.

3.4.4 Перевозка снегохода

После погрузки надежно закрепите снегоход на грузовой платформе прицепа или транспортного средства (спереди и сзади), даже если транспортировка осуществляется на сравнительно короткое расстояние. Убедитесь в том, что снегоход надежно закреплен, и накройте его защитным чехлом, чтобы предотвратить возможные повреждения поверхности корпуса.

При перевозке снегохода на прицепе перед началом движения проверьте надежность сцепки и крепление страховочных цепей.

Приведенные инструкции и рекомендации отнюдь не направлены на то, чтобы каким - то образом ограничить Ваши возможности получать удовольствие от передвижения на снегоходе. Соблюдая необходимые меры безопасности, Вы сохраните здоровье и снизите риск травмирования.

3.4.5 Строповка снегохода

Подъем и перемещение снегохода производите стропами за передний поперечный верхний рычаг, заднюю часть снегохода - за силовые элементы рамы (рисунок 9).

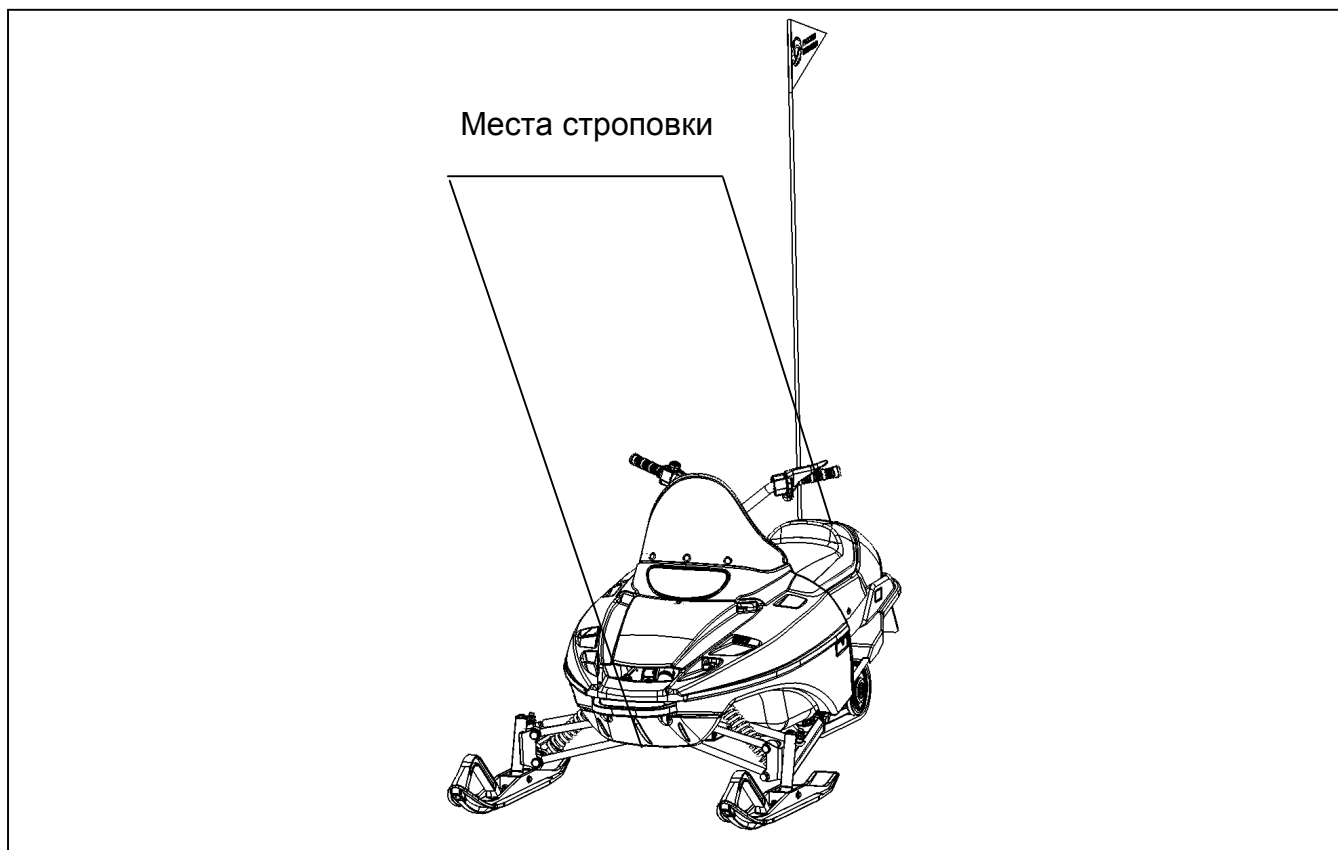


Рисунок 9 – Стropовка снегохода

3.5 Обкатка снегохода

Надежность и долговечность двигателя, а также других механизмов снегохода в большой степени зависят от режима работы в начальный период его эксплуатации – при обкатке. Продолжительность обкатки снегохода ТАЙГА РМ Рысь 5 часов.

Во время обкатки соблюдайте следующие рекомендации:

- для поездок выбирайте ровные участки местности с плотным (наст, укатанный снег) снежным покровом;
- обкаточный пробег проводите при температуре окружающего воздуха от минус 15 °С до минус 3 °С, так как при более высокой температуре больше вероятность перегрева двигателя, а при низкой – затруднен пуск двигателя и страгивание снегохода из-за повышенной жесткости гусеницы;
- внимательно следите за тепловым режимом работы двигателя, не допускайте его перегрева;
- следите за состоянием крепежных соединений. При необходимости производите подтяжку крепежных деталей. Подтяжку резьбовых соединений двигателя проводите на холодном двигателе;
- после 25 часов эксплуатации проверьте натяжение и центрирование гусеницы, натяжение цепи трансмиссии.

4 ТЕХНИЧЕСКОЕ ОБСЛУЖИВАНИЕ СНЕГОХОДА

4.1 Виды и периодичность технического обслуживания

Для поддержания снегохода в исправном состоянии, а также для устранения причин, ускоряющих износ деталей и сборочных единиц, необходимо выполнять все требования по техническому обслуживанию. Техническое обслуживание является профилактическим мероприятием, поэтому работы по каждому виду технического обслуживания должны проводиться с установленной периодичностью и в полном объеме, независимо от технического состояния снегохода.

При необходимости, для получения квалифицированной помощи по вопросам технического обслуживания или ремонта снегохода, обращайтесь к Вашему дилеру.

Виды технического обслуживания

- Ежедневное техническое обслуживание ЕО (перед выездом и после возвращения из поездки).
- Техническое обслуживание после обкатки – 5 часов эксплуатации.
- Периодические виды технического обслуживания:
 - 1) ТО-1 – через каждые 25 часов пробега;
 - 2) ТО-2 – через каждые 50 часов пробега;
 - 3) Сезонное обслуживание (СО) – при вводе в эксплуатацию после хранения.

4.2 Ежедневное техническое обслуживание

Контрольные операции

- Несколько раз нажмите и отпустите рычаг газа, чтобы убедиться в исправности и плавной работе тросового привода дроссельной заслонки. При отпускании рычаг должен самостоятельно возвращаться в исходное положение, соответствующее холостому ходу двигателя.

- Нажмите на рычаг тормоза и проверьте, чтобы тормозной механизм полностью включался до того, как рычаг коснется рукоятки руля. После отпускания рычаг тормоза должен автоматически возвращаться в исходное положение.

- Проверьте исправность и функционирование рулевого управления снегохода. Руль и лыжи должны поворачиваться плавно и без заеданий.

- Проверьте состояние гусеницы и задней подвески, при необходимости очистите гусеницу и катки от снега и льда. Проверьте натяжение гусеницы.

- Очистите двигатель, проверьте затяжку болтов и гаек.
- Проверьте уровень топлива в баке.
- Проверьте уровень масла в двигателе.
- Проверьте надежность крепления капота и кожухов.
- Проверьте наличие и комплектность инструмента и запасных частей.

- Очистите стекло фары.
- Запустите двигатель и дайте ему прогреться. Во время прогрева проверьте исправность и функционирование фары. Затем нажмите на кнопку выключателя экстренного останова, чтобы убедиться в ее работоспособности.
- После поездки очистите снегоход от снега, льда и загрязнений. На сухо протрите места, где скопилась вода от растаявшего снега. Устраните обнаруженные неисправности.

4.3 Техническое обслуживание после обкатки

После окончания обкатки проведите техническое обслуживание в объеме ТО-1 (см. таблицу 2).

4.4 Периодическое техническое обслуживание


В течение гарантийного срока, указанного в *Паспорте*, для проведения технического обслуживания после обкатки и периодического технического обслуживания снегохода обращайтесь к уполномоченному дилеру.

Наименование операций технического обслуживания снегохода и периодичность их проведения указаны в таблице 2.



Таблица 2

Наименование операций технического обслуживания		ТО-1	ТО-2	СО
	Проверить состояние пускового шнура	+	+	+
	Проверить состояние системы выпуска отработавших газов и подтянуть элементы крепления (момент затяжки - по инструкции на двигатель)	+	+	+
	Проверить состояние системы охлаждения двигателя	+	+	+
	Проверить состояние уплотнений		+	+
	Проверить состояние топливопроводов и их соединений	+	+	+
	Проверить состояние тросового привода управления дросселем карбюратора	+	+	+
	Очистить или заменить предварительный фильтр (если установлен)	Через каждые 50 часов		
	Заменить масло в двигателе	Через первые 5 часов	Ежегодно или через каждые 100 часов	

Продолжение таблицы 2

Наименование операций технического обслуживания		ТО-1	ТО-2	СО
	Заменить воздушный фильтр	Через каждые 100 часов		
	Очистить зоны охлаждения	Через каждые 100 часов		
	Очистить стакан топливного крана	Через каждые 100 часов		
	Заменить топливный фильтр	Через каждые 100 часов		
	Проверить и отрегулировать зазоры клапанов (выполняется дилером)	Через каждые 100 часов		
	Удалить нагар в камере сгорания (выполняется дилером)	Через каждые 100 часов		
	Проверить состояние элементов цепной передачи	+	+	+
	Проверить состояние центробежной муфты сцепления		+	+
	Подтянуть болт крепления центробежной муфты сцепления (Мкр от 1,1 - 1,6 кгс м)	+	+	+
	Проверить и, при необходимости, отрегулировать тормозной механизм	+	+	+
	Подтянуть гайки крепления руля с Мкр от 17,65 Нм (1,8 кгс м) до 24,5 Нм (2,5 кгс м)	+	+	+
	Проверить состояние узлов рулевого управления и передней подвески		+	+
	Проверить степень износа лыж и полозьев лыж	+	+	+
	Проверить геометрические параметры регулировки рулевого управления		+	+
	Отрегулировать подвеску, натяжение и центрирование гусеницы	По мере необходимости		
	Проверить состояние подвески	+	+	+
	Проверить состояние гусеницы	+	+	+

Продолжение таблицы 2

	Проверить состояние свечи зажигания	+	+	+
	Провести зачистку или замену свечи зажигания, отрегулировать межэлектродный зазор свечи	Через каждые 100 часов		
	Проверить регулировку фары	+	+	+
	Проверить состояние электрической проводки и соединений	+	+	+
	Проверить исправность и функционирование приборов освещения (дальний/ближний свет фары). Проверить функционирование выключателя экстренного останова двигателя	+	+	+
	Провести контрольный осмотр снегохода	+	+	+

4.5 Смазка

Смазка – одна из важнейших операций, входящих в общий комплекс технического обслуживания, направленных на снижение износа, продление ресурса и повышение надежности снегохода в условиях эксплуатации.

Необходимым условием качественной смазки является соблюдение чистоты при хранении смазочных материалов и при выполнении смазочных операций. Перед смазкой с деталей полностью удалите пыль, грязь и остатки старой смазки. Масленки и пробки заливных отверстий тщательно оботрите или обдуйте сжатым воздухом. Заправочные накопители периодически промывайте в керосине.

Существенное значение в обеспечении нормальной работы механизмов имеет правильное применение смазочных материалов по их сортности. Употребление не рекомендованных масел и смазок приводит к преждевременному износу деталей, а иногда и к выходу из строя целого механизма или агрегата.

При смазке снегохода следите за тем, чтобы смазочные материалы не попадали на окрашенные поверхности и резиновые детали. По окончании смазочных операций удалите излишки консистентных смазок, выступившие из сочленений, а также брызги и капли жидких смазок, заверните полностью пробки заливных отверстий.

При низких температурах заправляемые масла и смазки необходимо подогревать (использование открытого огня запрещается).

Периодичность смазки узлов и механизмов снегохода указана в таблице 3. Проведение смазочных работ следует совмещать с очередным техобслуживанием снегохода

Таблица 3

Наименование узла	Наименование смазочных материалов	Способ нанесения смазочных материалов	Периодичность проверки и замены смазки	Примечание
Картер двигателя	Масло моторное 0W40, API-SJ, 4T Snowmobile RM ТУ 0253-011-94265207-11	Залить масло	5 часов, через 100 часов	См. руководство по эксплуатации двигателя
Тросы тормоза, газа	МК-8 (МС-8П) ГОСТ 6457-66 с бензином в соотношении по объему 3:7	Пролить маслом	ТО-2, СО	См. "Техническое обслуживание механизмов управления"
Опорные подшипники руля	«Зимол-1» ТУ У00152365.090-2000 или Литол-24 ГОСТ 21150-87	Набить смазку	ТО-2	То же
Втулки рычагов передней подвески	То же	Смазать	ТО-2, СО	-//-
Шкворни лыж	-//-	Смазать	ТО-2, СО	-//-
Цепная передача	Синтетическая смазка с PTFE добавками HNS DRYLUBE	Нанести на поверхность цепи тонким слоем	ТО-1, ТО-2	-//-

4.6 Техническое обслуживание двигателя

Для проведения технического обслуживания двигателя обратитесь к уполномоченному дилеру.

Техническое обслуживание системы охлаждения двигателя

Для нормальной работы двигателя с воздушным охлаждением следует периодически проводить осмотр состояния лопастей крыльчатки и состояние корпуса вентилятора.

Система выпуска отработавших газов

Детали выпускной системы не должны иметь коррозионных повреждений. Утечка отработавших газов двигателя через соединения выпускной системы не допускается. При необходимости, обратитесь к уполномоченному дилеру.

ВНИМАНИЕ

Работа двигателя без глушителя не допускается.

4.7 Техническое обслуживание системы питания

Техническое обслуживание системы питания заключается в периодической проверке качества крепления и герметичности всех соединений, промывке топливного бака и фильтра в баке, в очистке и промывке стакана топливного крана.

Из-за негерметичности соединений топливной системы в нее может подсасываться воздух. При подсосе воздуха через уплотнения карбюратора происходит резкое обеднение горючей смеси – двигатель запускается с трудом и на холостых оборотах не работает.

Неплотность соединений устраняется подтяжкой крепежных деталей и заменой поврежденных прокладок. Недостаточная подача топлива возможна также в случае засорения суфлирующего канала топливного бака, фильтров и топливопроводов.

Очистка элементов системы впуска

Проверяйте область вокруг системы очистки воздуха, сменный бумажный элемент и фильтр предварительной очистки на предмет наличия загрязнений. При необходимости выполняйте очистку зоны вокруг системы очистки, промывку фильтра предварительной очистки, или замену бумажного элемента.

ВНИМАНИЕ

Эксплуатация снегохода со снятым глушителем шума впуска может привести к повреждению двигателя.

4.8 Техническое обслуживание трансмиссии

Техническое обслуживание снегохода заключается в контроле технического состояния центробежной муфты сцепления, регулировке натяжения цепи, своевременном проведении смазочных работ, подтяжке резьбовых соединений и очистке наружных поверхностей от загрязнений.

Для регулировки цепной передачи от центробежной муфты к промежуточному валу:

- ослабьте болт крепления натяжки ролика;
- смещением ролика отрегулируйте натяжение цепи.

Провисание цепи должно составлять 5-9 мм. при приложении усилия 5 кг посередине между звездочкой и муфтой сцепления (см. схему на рисунке 10).

После регулировки и проверки натяжения цепи затяните контрящую гайку на ролике.

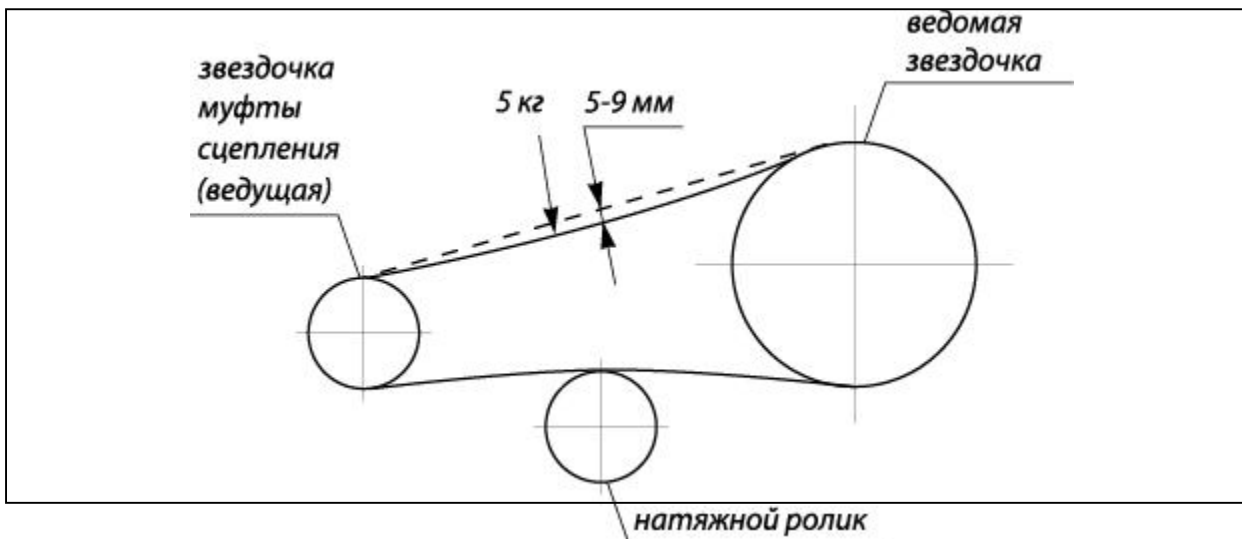


Рисунок 10 - Схема проверки натяжения цепи от промежуточного вала к приводному валу движителя

4.9 Техническое обслуживание ходовой части

Техническое обслуживание ходовой части снегохода включает в себя периодический осмотр, смазку, регулировку натяжения и выравнивание гусеницы, подтяжку резьбовых соединений.

Контроль технического состояния задней подвески

Визуальным осмотром проконтролируйте состояние всех узлов и деталей задней подвески.

Поднимите заднюю часть снегохода и обоприте ее на подставки так, чтобы гусеница не касалась опорной поверхности. Не запуская двигатель, прокрутите вручную гусеницу и проверьте ее состояние. При обнаружении таких неисправностей, как сильный износ, порезы, выход наружу нитей армирующего корда, разрушение армирующих стержней, отсутствие или повреждение скоб, обратитесь к уполномоченному дилеру.

ПРЕДОСТЕРЕЖЕНИЕ

Запрещается эксплуатировать снегоход или прокручивать гусеницу с помощью двигателя, если на ней имеются разрывы, признаки сильного износа или другие повреждения.

Проверка и регулировка натяжения гусеницы

Примечание – Регулировка натяжения гусеницы должна производиться после предварительного пробега по снежному покрову в течение 15-20 минут.

Поднимите заднюю часть снегохода и установите на опору. Измерьте прогиб гусеницы посередине длины направляющих рельсов (рисунок 11). Этот прогиб равен величине зазора между внутренней поверхностью опорного участка гусеницы и нижней плоскостью трубы платформы.

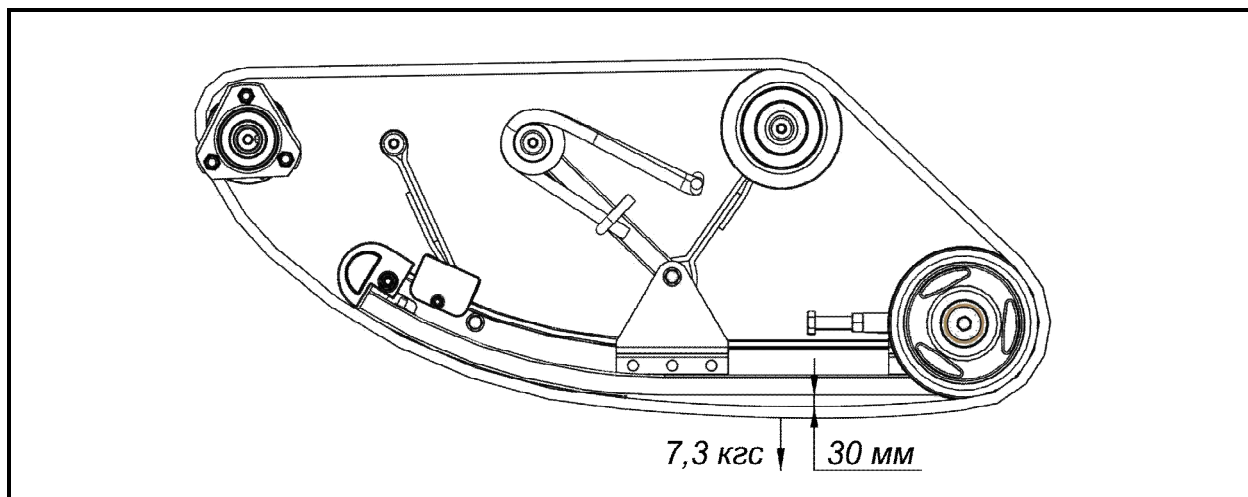


Рисунок 11 – Проверка натяжения гусеницы

При нормальном натяжении гусеницы величина зазора под вертикальной нагрузкой $7,3 \pm 0,1$ кг, приложенной к опорной части гусеницы с каждой стороны, должна составлять 30 ± 5 мм. Если натяжение гусеницы недостаточно, движение снегохода сопровождается глухим шумом, возможно проскакивание зубьев колес ведущего вала по зубьям цевочного зацепления гусеницы при резком ускорении.

ВНИМАНИЕ

Слишком сильное натяжение гусеницы является причиной возрастания потерь мощности в ходовой части и вызывает повышенные нагрузки на детали задней подвески.

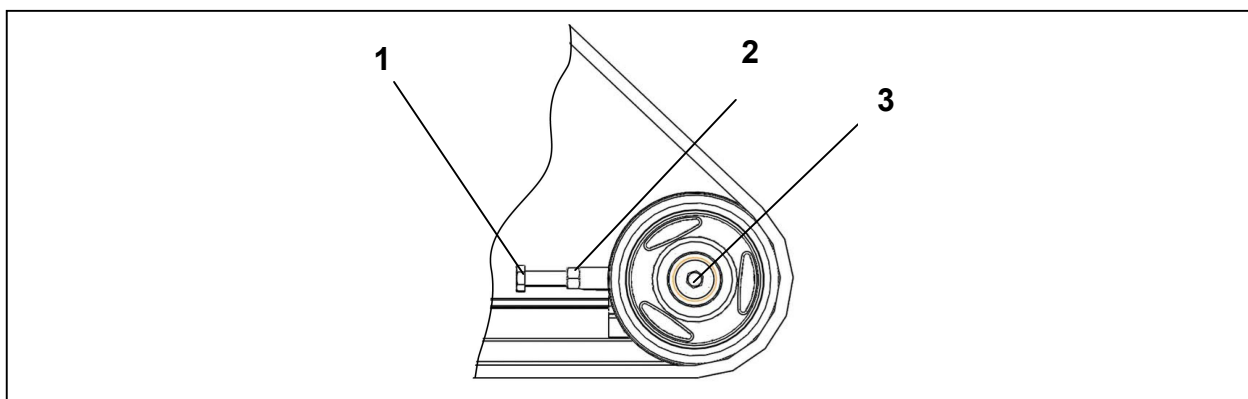


Рисунок 12 – Регулировка натяжения гусеницы

1. Регулировочный болт
2. Контргайка регулировочного болта
3. Болт крепления заднего направляющего катка

Регулировка натяжения гусеницы (рисунок 12):

- ослабьте гайки поз. 2;
- вращением регулировочных болтов 1 в ту или иную сторону установите требуемое натяжение гусеницы. По окончании регулировки законтрите регулировочные болты гайками.

Не затягивая болты 3, проведите выравнивание гусеницы.

Выравнивание гусеницы

Следует помнить о том, что операции регулировки натяжения и выравнивания гусеницы являются взаимозависимыми. Например, регулировка натяжения может привести к появлению тенденции бокового смещения гусеницы. И наоборот, выравнивание может изменить натяжение гусеницы. Поэтому обе регулировки должны проводиться одновременно.

ПРЕДОСТЕРЕЖЕНИЕ

Перед проверкой симметричности положения гусеницы убедитесь в полном отсутствии в гусеничном движителе любых посторонних предметов, которые могут вылететь из него при запуске двигателя и начале движения гусеницы. Во время работы гусеничного движителя держитесь подальше от вращающихся и движущихся деталей. Остерегайтесь попадания в движитель одежды. Убедитесь в отсутствии людей вблизи снегохода.

Запустите двигатель и слегка нажмите на рычаг газа, чтобы гусеница начала двигаться с малой скоростью. Длительность работы гусеничного движителя в подобном режиме допускается не более одной-двух минут. Проверьте симметричность положения гусеницы относительно направляющих рельсов (рисунок 13: расстояния между накладками рельсов и направляющими гребнями скоб гусеницы должны быть одинаковыми с обеих сторон).

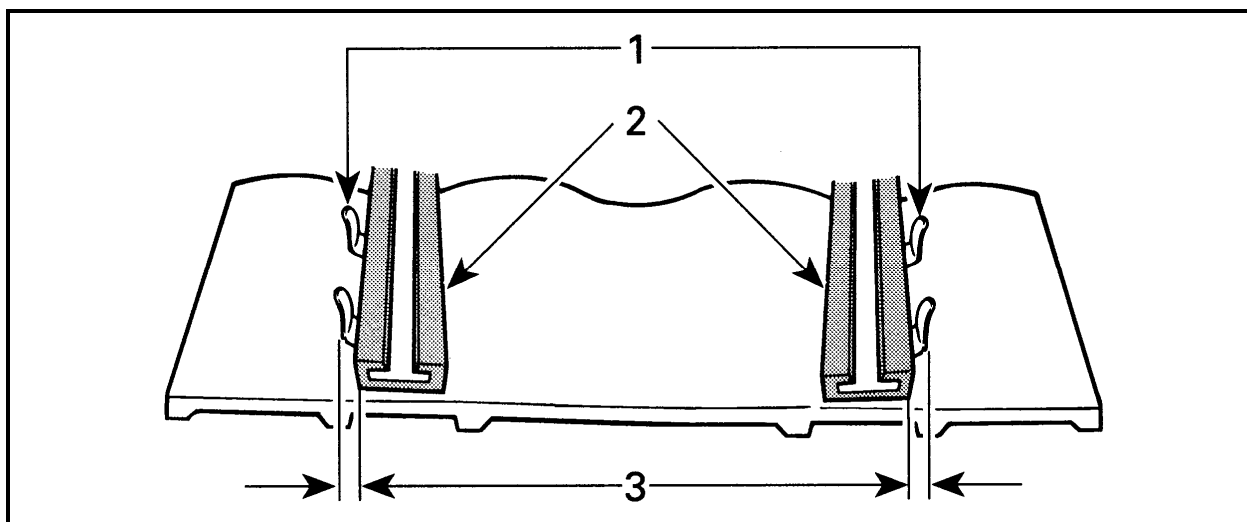


Рисунок 13 – Проверка симметричности положения гусеницы

1. Направляющие гребни гусеницы
2. Направляющие рельсы
3. Одинаковые расстояния с обеих сторон

Для того чтобы выровнять гусеницу, прежде всего заглушите двигатель. Отпустите контргайки и подтяните регулировочный болт на той стороне движителя, где расстояние между направляющими гребнями скоб и накладкой рельса наибольшее (рисунок 14).

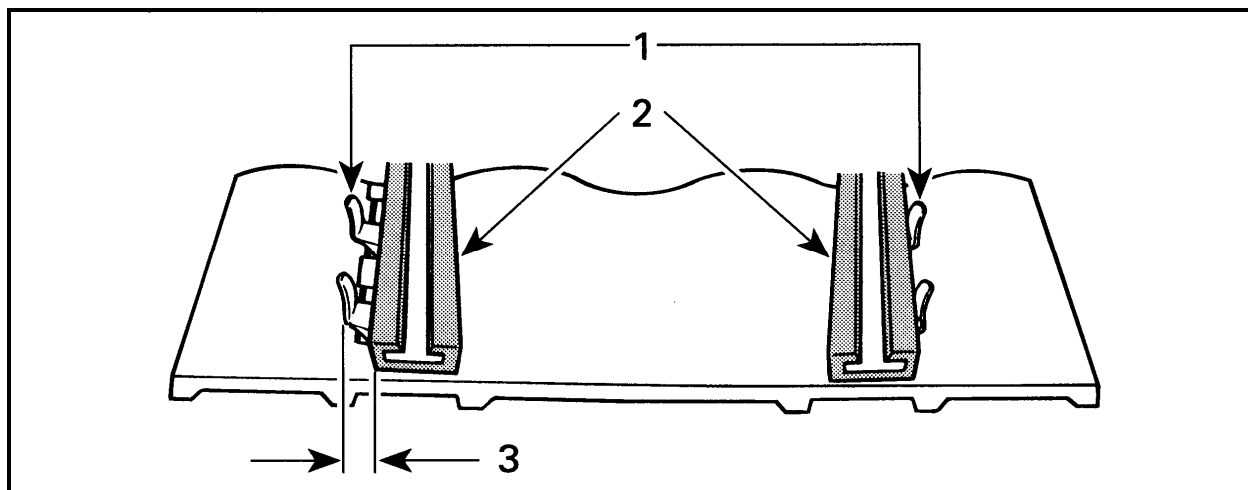


Рисунок 14– Выравнивание гусеницы

1. Направляющие гребни гусеницы
2. Направляющие рельсы
3. Подтянуть регулировочный болт на этой стороне

Затяните контргайки регулировочных болтов. Смажьте резьбовую часть болтов 3 (рисунок 11) крепления задних направляющих катков фиксатором RiteLok RT-20G или «Loctite 620» и затяните болты.

ПРЕДОСТЕРЕЖЕНИЕ

Если контргайки или крепежные болты затянуты недостаточно сильно, регулировочные болты могут отвернуться, что вызовет прогрессирующее ослабление натяжения гусеницы. При определенных условиях и режиме движения снегохода гусеница может сойти с направляющих катков и заблокироваться в зазоре между корпусом снегохода и катками.

Снова запустите двигатель и на малой скорости движения гусеницы проверьте симметричность ее положения относительно направляющих рельсов.

После регулировки опустите снегоход на опорную поверхность.

Если Вам не удастся правильно отрегулировать натяжение гусеницы снегохода, обратитесь к уполномоченному дилеру.

4.10 Техническое обслуживание механизмов управления

Техническое обслуживание механизмов управления заключается в их своевременной смазке, подтяжке резьбовых соединений и регулировке.

Периодически контролируйте техническое состояние и степень износа деталей тормозного механизма. При отпущенном рычаге тормоза должен сохраняться номинальный зазор 0,3...0,5 мм между тормозными колодками и диском, а при полном нажатии рычаг не должен упираться в рукоятку руля. По мере эксплуатационного износа деталей тормозного механизма постепенно увеличивается ход рычага тормоза.

Регулировка взаимного положения (схождения) лыж осуществляется путем изменения длины рулевых тяг в следующем порядке:

- проверьте, чтобы руль снегохода располагался прямо;
- ослабьте контргайки рулевых тяг;
- вращением рулевых тяг добейтесь, чтобы при положении лыж "прямо-вперед" расстояние М (рисунок 15) между передними концами лыж и расстояние Н между задними концами лыж было одинаковым ($M-N=0$ мм);
- затяните контргайки рулевых тяг.

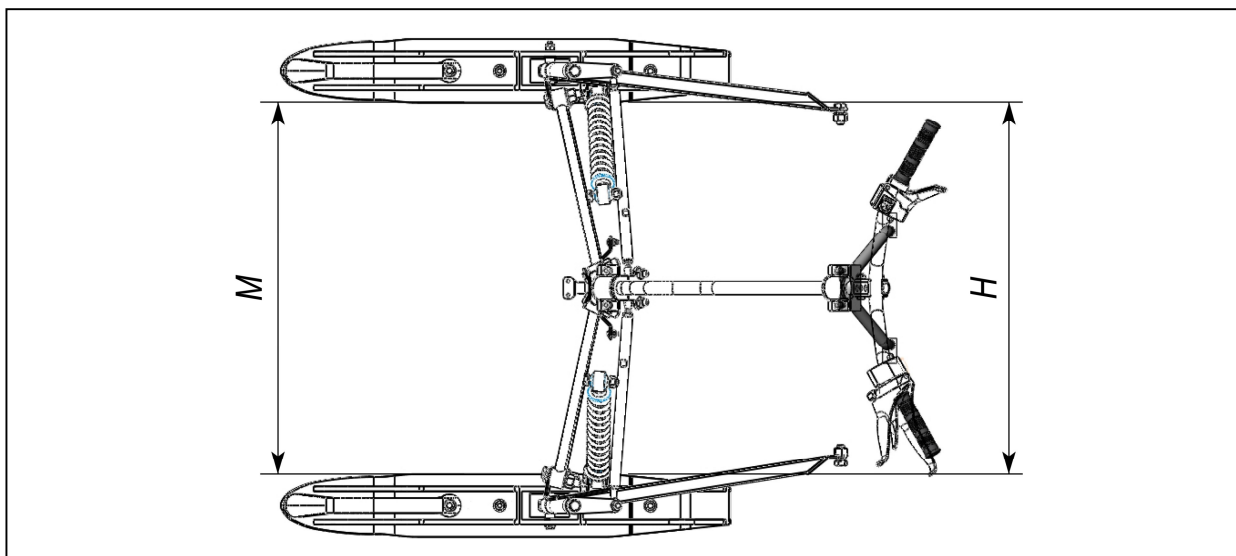


Рисунок 15 – Регулировка схождения лыж

ВНИМАНИЕ

Не пытайтесь регулировать положение лыж "прямо-вперед" поворотом опор шаровых на рулевой тяге.

Не удлиняйте рулевую тягу, оставляя выступающую резьбовую часть опор шаровых более 20 мм.

Для смазки подшипников руля:

- отверните болты и снимите планку крепления рулевого вала;
- снимите верхние подшипники руля, набейте во внутренние канавки верхних и нижних подшипников консистентную смазку;
- установите на место снятые детали.

Отсоедините концы тросов тормоза, газа. Пролейте тросы маслом МК-8. При необходимости, после смазки тросов проведите их регулировку:

- натяжение троса тормоза проводите гайкой крепления троса на тормозе;

4.11 Техническое обслуживание системы электрооборудования

Техническое обслуживание свечи зажигания

Удалите грязь из гнезда свечи в головке цилиндра и выверните свечу. Внимательно проверьте, нет ли трещин на изоляторе, обратите внимание на характер нагара, а также на состояние электродов и зазор

между ними. Свечу, имеющую механические повреждения и обгорание электродов, следует заменить.

Налет коричневого цвета на тепловом конусе изолятора свидетельствует об оптимальном режиме работы свечи, и такая свеча в очистке не нуждается. Обильное отложение нагара черного цвета на изоляторе и внутри камеры свечи указывает на неправильную регулировку карбюратора – обогащенная смесь. Белый или светло-серый цвет теплового конуса, растрескивание изолятора, обгорание электродов свечи свидетельствует о перегреве свечи, что связано с регулировкой карбюратора на бедную смесь или изменение угла опережения зажигания. В этих случаях необходимо произвести регулировку карбюратора и проверку угла опережения зажигания.

Имейте в виду, что продолжительная работа двигателя на малых оборотах ведет к интенсивному образованию на изоляторе свечи нагара черного цвета, по которому можно сделать неправильное суждение о работе свечи. Для самоочистки свечи после длительной работы двигателя на малых оборотах производить путем движения снегохода на средних оборотах двигателя на расстояние 1-1,5 км.

Свечу с нагаром очистите стеклянной шкуркой зернистостью 5...8 мкм на бумажной основе, а затем промойте в бензине и просушите. Затем отрегулируйте искровой зазор между электродами путем подгибки бокового электрода без нажима на центральный электрод. Величина зазора должна быть $0,76 \pm 0,05$ мм.

Момент затяжки свечи при установке в отверстие головки цилиндра должен составлять 2,0...2,1 кгс·м (20Нм).

На нормальном искрообразовании на электродах свечи сказывается состояние подавительного сопротивления (наконечника свечи), поэтому одновременно с зачисткой свечи следует очищать от копоти и грязи внутреннюю и наружную поверхности наконечника. Наконечник, имеющий трещины или пробой изоляции, подлежит замене.

Техническое обслуживание электропроводки

Техническое обслуживание электропроводки сводится к регулярному ее осмотру. Следует тщательно проверить состояние изоляции проводов и устранить причины возможных повреждений (перетирание об острые кромки, излишнее провисание и т. д.). Провода даже с незначительным повреждением изоляции необходимо обмотать в местах повреждения изоляционной лентой. Проверьте также состояние разъемных соединений.

Особое внимание уделяйте чистоте и состоянию высоковольтного провода. Наконечник свечи должен быть намертво надет на высоковольтный провод до упора.

5 КОНСЕРВАЦИЯ И ХРАНЕНИЕ

Снегоход ставится на длительное хранение по окончании эксплуатационного сезона и в случае, когда продолжительность нерабочего периода по каким-либо причинам составляет более двух месяцев. Работы по подготовке снегохода к хранению следует выполнять не позднее 10 дней с момента прекращения эксплуатации.

Наилучшая сохранность снегохода достигается при хранении его в сухом, хорошо вентилируемом, неотапливаемом помещении при относительной влажности воздуха 50...70 %.

Перед постановкой на хранение очистите снегоход от снега, подтеков топлива и масла и вымойте теплой (40...80 °С) водой. Применять для очистки окрашенных поверхностей и деталей из пластмассы бензин, керосин и соду не рекомендуется, так как при их применении разрушается слой краски, а детали из пластмассы теряют блеск. Для мойки обивки сиденья следует применять только раствор нейтрального мыла. Во время уборочно-моечных работ следите, чтобы моющие средства не попадали в приборы электрооборудования и карбюратор.

Проверьте техническое состояние снегохода и проведите очередное техническое обслуживание.

Места сварных соединений и места приварки труб, открытые шарнирные соединения, резьбовые поверхности, пружины, наружные неокрашенные металлические детали, в том числе имеющие гальванические покрытия, покройте тонким слоем маслами консервационными К-17 по ГОСТ 10877-76 или НГ-203А или НГ-203Б ТУ 38.101.1331 или Mobil.

Поврежденную окраску на металлических поверхностях восстановите нанесением эмалей МЛ-152 по ГОСТ 18099-78 или МЛ-197 по ГОСТ 23640-79.

Очистите от загрязнений и насухо протрите электропроводку. Оголенные концы электропроводки должны быть изолированы.

Проверьте комплектность и оберните промасленной бумагой инструмент снегохода.

Ослабьте гусеницу, насколько позволяет механизм натяжения.

Установите снегоход на прочные подставки.

Храните снегоход тщательно зачехленным.

При подготовке снегохода к эксплуатации после хранения удалите консервационную смазку, проведите техническое обслуживание в объеме СО и выполните работы согласно подразделу "Ежедневное техническое обслуживание" настоящего *Руководства*.

6 ВОЗМОЖНЫЕ НЕИСПРАВНОСТИ И МЕТОДЫ ИХ УСТРАНЕНИЯ

В процессе эксплуатации снегохода могут возникнуть неисправности, вызванные износом деталей, нарушением регулировок и правил технического обслуживания. Следует выполнять основное правило эксплуатации – устранять всякую неисправность, как только она будет обнаружена, не допуская, пока она вызовет другие неисправности. Причины, вызвавшие основные неисправности, и способы их устранения приведены в таблице 5. Если самостоятельно не удастся устранить обнаруженные неисправности, обращайтесь к уполномоченному дилеру.

Таблица 5

ПРИЗНАК НЕИСПРАВНОСТИ:		Коленчатый вал двигателя вращается, но двигатель не запускается
Возможная причина	Способ устранения	
1 Недостаточное обогащение топливоздушнoй смеси для пуска холодного двигателя	Проверьте уровень топлива в баке. Убедитесь в том, что Вы применяете правильные приемы пуска двигателя. Выполните требования подраздела 3.3 по пуску холодного двигателя	
2 Слишком богатая топливоздушная смесь (вывернутая свеча зажигания оказывается "мокрой")	Закройте отсечной кран подачи топлива, выверните свечу зажигания, выключите зажигание и удалите из цилиндра лишнее топливо, провернув коленчатый вал двигателя ручным стартером на несколько оборотов при полностью открытом дросселе карбюратора. Вверните чистую сухую свечу зажигания. Откройте отсечной кран подачи топлива и попытайтесь запустить двигатель, не закрывая воздушную заслонку.	
3 Топливо не поступает в двигатель (вывернута свеча зажигания оказывается "сухой")	Проверьте уровень топлива в баке и чистоту суфлирующего канала бака; проверьте состояние топливопроводов и их соединений. Проверьте исправность карбюратора	
4 Неисправна свеча или система зажигания (отсутствует искра между электродами свечи зажигания)	Проверьте исправность свечи зажигания. Для проверки выверните свечу и наденьте на нее наконечник. Проверьте, чтобы кнопка выключателя экстренного останова двигателя была включена, а колпачок шнура безопасности надет на выключатель. Не вворачивая свечи зажигания, "заземлите" ее на двигатель и проверните коленчатый вал ручным стартером, как при пуске. Если система зажигания и свеча исправны, свеча должна искрить. При отсутствии искрения замените свечу на новую и повторите проверку. Если искра появилась, то неисправна была свеча. Если искра отсутствует, необходимо устранить неисправность в системе зажигания	

Продолжение таблицы 5

ПРИЗНАК НЕИСПРАВНОСТИ:		Коленчатый вал двигателя вращается, но двигатель не запускается
Возможная причина	Способ устранения	
5 Недостаточная компрессия в цилиндре двигателя	Обратитесь к дилеру	
ПРИЗНАК НЕИСПРАВНОСТИ:		Наблюдается ухудшенный пуск двигателя
Возможная причина	Способ устранения	
1 Нагар на свече зажигания	Очистите свечу от нагара	
2 Увеличенный зазор между электродами свечи зажигания	Установите требуемый зазор между электродами свечи	
ПРИЗНАК НЕИСПРАВНОСТИ:		Плохая приемистость, двигатель не развивает полную мощность
Возможная причина	Способ устранения	
1 Загрязнена или неисправна свеча зажигания	Очистите свечу от нагара. Проверьте исправность свечи зажигания, при необходимости замените свечу	
2 Топливо не поступает в двигатель	Аналогично пункту 3 для признака неисправности "Коленчатый вал двигателя вращается, но двигатель не запускается"	
3 Перегрев двигателя	Остановите двигатель и дайте ему остыть. Проверьте состояние крыльчатки вентилятора, очистите наружную поверхность двигателя	
4 Недостаточная компрессия в цилиндре двигателя	Аналогично пункту 5 для признака неисправности "Коленчатый вал двигателя вращается, но двигатель не запускается"	
ПРИЗНАК НЕИСПРАВНОСТИ:		Работа двигателя сопровождается хлопками в карбюратор
Возможная причина	Способ устранения	
1 Загрязнена или неисправна свеча зажигания	Аналогично пункту 1 для признака неисправности "Плохая приемистость, двигатель не развивает полную мощность"	
2 Перегрев двигателя	Аналогично пункту 3 для признака неисправности "Плохая приемистость, двигатель не развивает полную мощность"	

Продолжение таблицы 5

ПРИЗНАК НЕИСПРАВНОСТИ:		Пропуски зажигания, двигатель работает с перебоями
Возможная причина	Способ устранения	
1 Загрязнена или неисправна свеча зажигания	Аналогично пункту 1 для признака неисправности "Плохая приемистость, двигатель не развивает полную мощность"	
2 Нарушен контакт в соединениях высоковольтного провода с наконечником свечи	Заверните наконечник на высоковольтном проводе трансформатора до упора.	
3 Наличие воды в топливе	Замените топливо	
ПРИЗНАК НЕИСПРАВНОСТИ:		Повышенный расход топлива
Возможная причина	Способ устранения	
1 Загрязнение фильтра предварительной очистки воздуха или бумажного элемента воздушного фильтра	Выполнить очистку и промывку предварительного фильтра или заменить бумажный элемент	
2 Подтекание топлива в системе питания	Определите и устраните неисправности	
ПРИЗНАК НЕИСПРАВНОСТИ:		Снегоход не развивает максимальную скорость
Возможная причина	Способ устранения	
1 Изношена муфта сцепления	Замените муфту сцепления	
2 Нарушена регулировка гусеничного движителя	Произведите регулировку натяжения и выравнивание гусеницы	
3 Неисправен двигатель	Аналогично пунктам 1, 2 и 3 для признака неисправности "Плохая приемистость снегохода, двигатель не развивает полную мощность"	
4 Нарушена регулировка тормозного механизма	Отрегулируйте привод тормоза	
ПРИЗНАК НЕИСПРАВНОСТИ:		Плохая работа тормоза – тормоз не держит
Возможная причина	Способ устранения	
1 Замаслена тормозная лента	Промойте тормозную ленту бензином	
2 Нарушена регулировка тормозного механизма	Аналогично пункту 2 для признака неисправности "снегоход не развивает максимальную скорость"	

Продолжение таблицы 5

ПРИЗНАК НЕИСПРАВНОСТИ:		Рычаги тормоза и газа перемещаются с трудом и при отпускании не возвращаются в исходное положение
Возможная причина	Способ устранения	
Смята оболочка троса, отсутствие смазки или обрыв жил троса	Замените поврежденный трос или поврежденную оболочку, тросы смажьте	
ПРИЗНАК НЕИСПРАВНОСТИ:		Отсутствует накал в лампе фары
Возможная причина	Способ устранения	
Перегорела лампа, неисправны провода или переключатель, плохой контакт в патроне, разъединены колодки на жгутах проводов, выпадение контактов из колодок	Замените неисправные детали, восстановите контакты в колодках.	

Архангельск (8182)63-90-72
Астана (7172)727-132
Астрахань (8512)99-46-04
Барнаул (3852)73-04-60
Белгород (4722)40-23-64
Брянск (4832)59-03-52
Владивосток (423)249-28-31
Волгоград (844)278-03-48
Вологда (8172)26-41-59
Воронеж (473)204-51-73
Екатеринбург (343)384-55-89
Иваново (4932)77-34-06
Ижевск (3412)26-03-58
Казань (843)206-01-48

Калининград (4012)72-03-81
Калуга (4842)92-23-67
Кемерово (3842)65-04-62
Киров (8332)68-02-04
Краснодар (861)203-40-90
Красноярск (391)204-63-61
Курск (4712)77-13-04
Липецк (4742)52-20-81
Магнитогорск (3519)55-03-13
Москва (495)268-04-70
Мурманск (8152)59-64-93
Набережные Челны (8552)20-53-41
Нижегород (831)429-08-12
Новокузнецк (3843)20-46-81

Новосибирск (383)227-86-73
Омск (3812)21-46-40
Орел (4862)44-53-42
Оренбург (3532)37-68-04
Пенза (8412)22-31-16
Пермь (342)205-81-47
Ростов-на-Дону (863)308-18-15
Рязань (4912)46-61-64
Самара (846)206-03-16
Санкт-Петербург (812)309-46-40
Саратов (845)249-38-78
Севастополь (8692)22-31-93
Симферополь (3652)67-13-56
Смоленск (4812)29-41-54

Сочи (862)225-72-31
Ставрополь (8652)20-65-13
Сургут (3462)77-98-35
Тверь (4822)63-31-35
Томск (3822)98-41-53
Тула (4872)74-02-29
Тюмень (3452)66-21-18
Ульяновск (8422)24-23-59
Уфа (347)229-48-12
Хабаровск (4212)92-98-04
Челябинск (351)202-03-61
Череповец (8202)49-02-64
Ярославль (4852)69-52-93