

# СНЕГОБОЛОТОХОД РМ 650-2

## РУКОВОДСТВО ПО ЭКСПЛУАТАЦИИ

Архангельск (8182)63-90-72  
Астана (7172)727-132  
Астрахань (8512)99-46-04  
Барнаул (3852)73-04-60  
Белгород (4722)40-23-64  
Брянск (4832)59-03-52  
Владивосток (423)249-28-31  
Волгоград (844)278-03-48  
Вологда (8172)26-41-59  
Воронеж (473)204-51-73  
Екатеринбург (343)384-55-89  
Иваново (4932)77-34-06  
Ижевск (3412)26-03-58  
Казань (843)206-01-48

Калининград (4012)72-03-81  
Калуга (4842)92-23-67  
Кемерово (3842)65-04-62  
Киров (8332)68-02-04  
Краснодар (861)203-40-90  
Красноярск (391)204-63-61  
Курск (4712)77-13-04  
Липецк (4742)52-20-81  
Магнитогорск (3519)55-03-13  
Москва (495)268-04-70  
Мурманск (8152)59-64-93  
Набережные Челны (8552)20-53-41  
Нижегород (831)429-08-12  
Новокузнецк (3843)20-46-81

Новосибирск (383)227-86-73  
Омск (3812)21-46-40  
Орел (4862)44-53-42  
Оренбург (3532)37-68-04  
Пенза (8412)22-31-16  
Пермь (342)205-81-47  
Ростов-на-Дону (863)308-18-15  
Рязань (4912)46-61-64  
Самара (846)206-03-16  
Санкт-Петербург (812)309-46-40  
Саратов (845)249-38-78  
Севастополь (8692)22-31-93  
Симферополь (3652)67-13-56  
Смоленск (4812)29-41-54

Сочи (862)225-72-31  
Ставрополь (8652)20-65-13  
Сургут (3462)77-98-35  
Тверь (4822)63-31-35  
Томск (3822)98-41-53  
Тула (4872)74-02-29  
Тюмень (3452)66-21-18  
Ульяновск (8422)24-23-59  
Уфа (347)229-48-12  
Хабаровск (4212)92-98-04  
Челябинск (351)202-03-61  
Череповец (8202)49-02-64  
Ярославль (4852)69-52-93

## СОДЕРЖАНИЕ

	стр.
1 ОСНОВНЫЕ МЕРЫ БЕЗОПАСНОСТИ .....	7
2 РЕКОМЕНДАЦИИ ПО ЭКСПЛУАТАЦИИ .....	8
3 РАСПОЛОЖЕНИЕ ТАБЛИЧЕК С ПРЕДУПРЕЖДЕНИЯМИ .....	12
4 ОРГАНЫ УПРАВЛЕНИЯ И КОНТРОЛЬНЫЕ ПРИБОРЫ .....	13
4.1 Замок зажигания .....	18
4.2 Блокировка рулевого управления .....	18
4.3 Левый блок руля .....	19
4.4 Правый блок руля .....	20
4.5 Рычаг переключения передач .....	21
4.6 Снятие сидений пассажира и водителя .....	22
4.7 Топливный бак .....	23
4.8 Тормозная система .....	23
4.9 Рычаг стояночного тормоза .....	24
4.10 Передняя и задняя подвески .....	25
4.11 Световая розетка .....	25
4.12 Важные меры предосторожности при запуске двигателя ...	25
4.13 Ручной стартер .....	26
5 ПОДГОТОВКА К ЭКСПЛУАТАЦИИ .....	27
5.1 Масло двигателя .....	27
5.2 Замена масла в двигателе .....	27
5.3 Замена масляного фильтра .....	27
5.4 Контроль масла в переднем дифференциале и заднем редукторе .....	28
5.5 Контроль уровня топлива .....	30
5.6 Система охлаждения .....	30
5.7 Заправка охлаждающей жидкостью .....	31
5.8 Проверка системы охлаждения на утечку .....	31
5.9 Тормоза .....	32
5.10 Свечи зажигания, замена, проверка .....	32
5.11 Воздушный фильтр .....	33
5.12 Аккумуляторная батарея .....	34
5.13 Предохранители .....	34
5.14 Шины .....	35
6 ИНСТРУМЕНТ .....	35
7 СПЕЦИФИКАЦИЯ .....	35

Вы приобрели снегоболотоход РМ 650-2. Получите у дилера первую консультацию по вождению и техническому обслуживанию снегоболотохода.

Надежность работы снегоболотохода будет обеспечена, если при соблюдении требований *Руководства по эксплуатации* Вы поручите уход за ним Вашему дилеру. Предприятия по техническому обслуживанию оснащены необходимым специальным оборудованием, инструментом и запасными частями для проведения квалифицированного обслуживания и ремонта. Работы по техническому обслуживанию выполняются опытными специалистами. Ваши затраты на техническое обслуживание и ремонт полностью компенсируются долговечной и безотказной работой снегоболотохода. С целью предотвращения растрескивания пластиковых деталей облицовки не рекомендуется использование снегоболотохода при температуре окружающего воздуха ниже минус 10°С.

Вы можете обратиться к Вашему дилеру для приобретения *Руководства по ремонту* или *Каталога деталей и сборочных единиц* снегоболотохода РМ 650-2. У него Вы можете также приобрести запасные части или дополнительное оборудование, которые Вам понадобятся в процессе эксплуатации. Для поддержания хорошей работы снегоболотохода приобретайте только оригинальные запасные части.

*Руководство по эксплуатации* предназначено для того, чтобы владелец или другой водитель, эксплуатирующий снегоболотоход, могли ознакомиться с назначением органов управления, порядком технического обслуживания и с приемами безопасного вождения снегоболотохода. Изготовитель не несет ответственности за неисправную работу снегоболотохода при нарушении указаний настоящего *Руководства*.

Данное *Руководство* является неотъемлемой частью снегоболотохода РМ 650-2 и должно постоянно храниться в комплекте с данной моделью снегоболотохода даже после его перепродажи.

Следует иметь в виду, что приведенная информация и описание устройства узлов и систем снегоболотохода соответствуют состоянию технической документации изготовителя на время подготовки данного *Руководства* к публикации. Вследствие постоянного совершенствования конструкции снегоболотохода, вы можете встретить некоторые отличия технического описания от реального изделия. Иллюстрации, приведенные в *Руководстве по эксплуатации*, показывают типовую конструкцию различных узлов и деталей снегоболотохода и могут не в полной мере отражать все особенности конструкции и формы деталей аналогичного назначения, установленных на Вашем снегоболотоходе. Тем не менее, настоящее *Руководство* поможет Вам разобраться в устройстве и функционировании снегоболотохода.

Основные технические данные, характеристики, комплектность, гарантийные обязательства предприятия-изготовителя, свидетельства об упаковывании и приемке снегоболотохода находятся в *Пас-*

порте на снегоболотоход.

Ниже в тексте *Руководства* используются следующие способы зрительного выделения важных предупреждений.

## **ПРЕДОСТЕРЕЖЕНИЕ**

Текст в рамке содержит инструкции, нарушение которых может привести к тяжелым и опасным травмам или даже гибели людей.

## **ВНИМАНИЕ**

Текст в рамке содержит инструкции, нарушение которых может привести к выходу снегоболотохода из строя или стать причиной серьезных повреждений отдельных деталей и узлов.

При использовании в тексте слов "правый" и "левый" подразумевается рабочее положение водителя на снегоболотоходе.

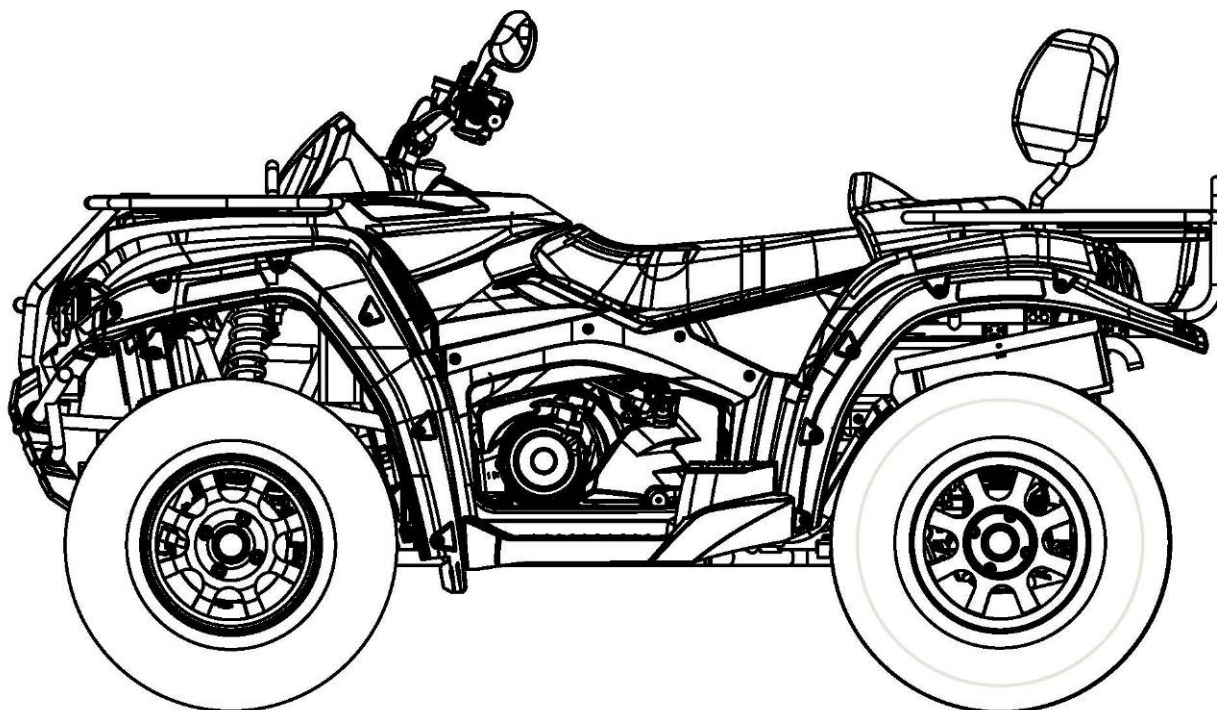


Рисунок 1 – Общий вид снегоболотохода PM650-2

# 1 ОСНОВНЫЕ МЕРЫ БЕЗОПАСНОСТИ

Перед началом эксплуатации снегоболотохода внимательно прочитайте настоящее *Руководство* и ознакомьтесь с содержанием предупреждающих табличек, расположенных на снегоболотоходе. Помните о том, что снегоболотоход требует внимательного отношения к техническому обслуживанию и в этом отношении ничем не отличается от любого другого транспортного средства. Здравый смысл, правильное обращение, а также своевременное и полное техническое обслуживание являются залогом Вашей безопасности. Пренебрежение мерами безопасности или игнорирование предупреждений и правил эксплуатации снегоболотохода может привести к серьезным травмам и даже гибели людей.

Снегоболотоход не предназначен для движения по улицам и дорогам общего пользования. Однако при движении снегоболотохода, где возможно движение других транспортных средств, водитель должен подчиняться Правилам дорожного движения, строго соблюдая их требования.

Снегоболотоход должен быть зарегистрирован в органах Гостехнадзора в пятидневный срок с момента приобретения.

К управлению снегоболотоходом допускаются лица, имеющие удостоверение тракториста-машиниста, подтверждающее право на управление самоходными машинами категории "А".

Не рекомендуется самостоятельно садиться за руль новичкам и малоопытным водителям без надлежащей предварительной подготовки. Запрещается управлять снегоболотоходом после принятия алкоголя или лекарственных (наркотических) средств, так как под их влиянием реакция водителя замедлена.

Для поездок на снегоболотоходе следует надевать удобную и теплую одежду. Всегда надевайте защитный шлем, защитные очки или лицевой щиток.

Перед выездом водитель должен убедиться в исправности снегоболотохода и следить за его состоянием в пути. Эксплуатация неисправного снегоболотохода не допускается.

## **ПРЕДОСТЕРЕЖЕНИЕ**

**Будьте внимательны и осторожны при движении снегоболотохода по сухой траве или другим горючим материалам.**

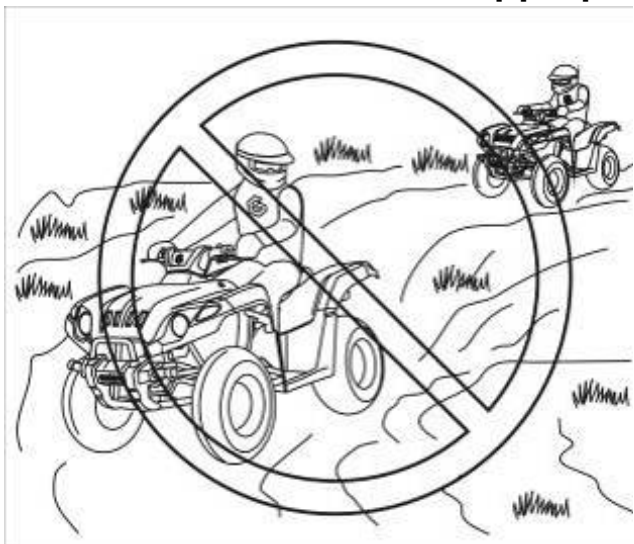
**В связи с тем, что труба глушителя при работе двигателя имеет высокую температуру, поэтому во избежание пожара следите, чтобы в районе трубы глушителя, расположенной под левой подножкой, не оказалось сухая трава или другой горючий материал.**

Никогда не оставляйте ключ в замке зажигания. Это может спровоцировать кражу снегоболотохода и, кроме того, представляет опасность для детей.

Снегоболотоход в неудовлетворительном техническом состоянии сам по себе представляет потенциальную опасность. Изношенные механизмы могут вывести из строя весь снегоболотоход. Выполняйте все операции технического обслуживания. При необходимости выполнить другие операции, проконсультируйтесь у специалистов дилера.

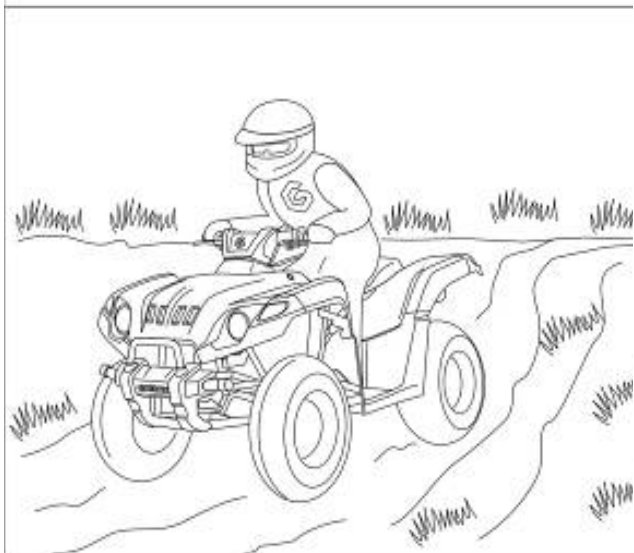
Не разбирайте без необходимости агрегаты и механизмы снегоболотохода. Помните, что самостоятельная доработка и замена фирменных деталей на другие снижает эксплуатационную безопасность.

## 2 РЕКОМЕНДАЦИИ ПО ЭКСПЛУАТАЦИИ



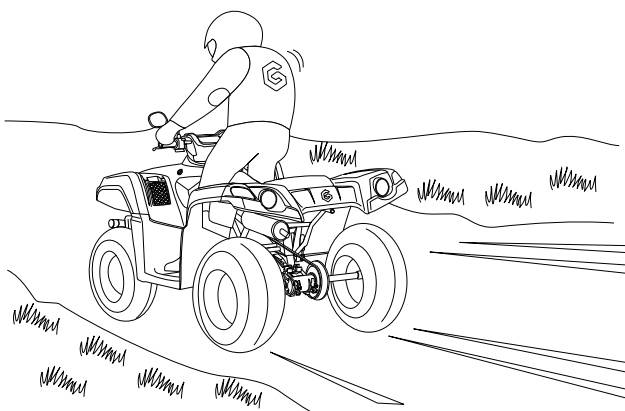
Управляйте снегоболотоходом на знакомой вам территории. При движении по незнакомой местности, будьте осторожны. Во избежание опасных последствий снижайте скорость при виде на поверхности земли ям, кочек, горок и т.д.

Избегайте поднятия передних колес и прыжков. Вы можете потерять контроль управления и перевернуться



Приближаясь к повороту, замедлите ход и начинайте поворачивать руль. Затем, обопритесь на подножку, противоположную повороту и наклоните туловище в сторону поворота. Используйте рычаг газа для поддержания равномерной скорости движения при повороте.

При движении по скользким дорогам, наклон туловища вперед обеспечит лучший контроль над снегоболотоходом.

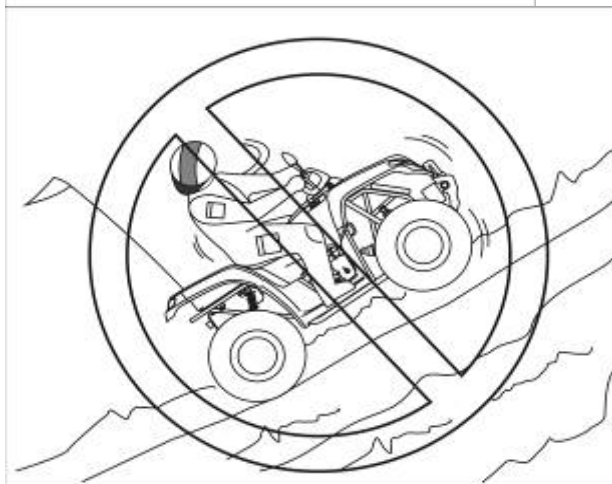


Двигаясь по неровным дорогам, слегка приподнимитесь для увеличения равновесия снегоболотохода.

Управление по скользкой дороге должно быть очень осторожным. Для того, чтобы передние колеса не скользили в условиях рыхлой или скользкой дороги, перенесите вес тела ближе к передним колесам.

При заносе задних колес снегоболотохода правильно выберите направление движения. Не рекомендуется тормозить или ускоряться пока вы не преодолели скользкие участки дороги.

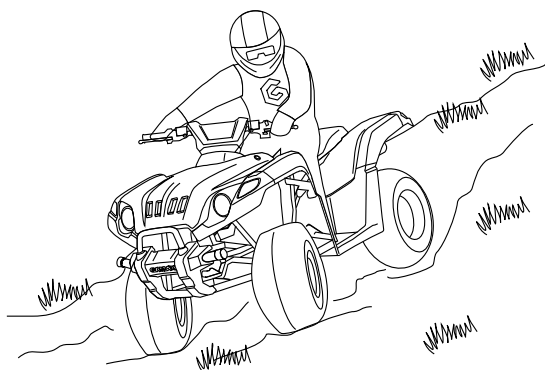
При подъеме в горку встаньте с сиденья, наклонитесь вперед так, чтобы обеспечить безотрывное состояние передних колес от земли. Для более сильного напора, наклоните туловище вперед как можно дальше.



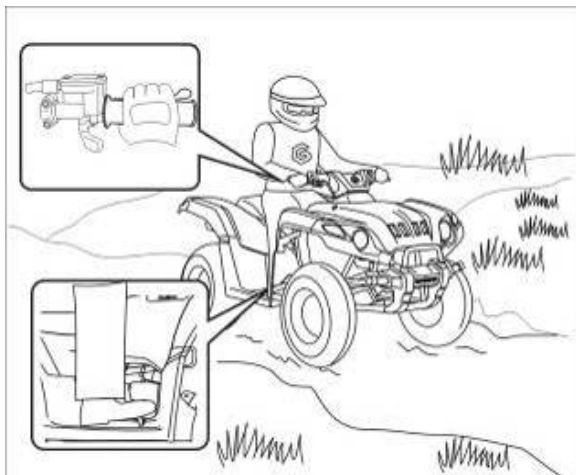
Если снегоболотоход остановился (двигатель заглох), а вы уверены, что сможете продолжить подъем на горку, перезапустите двигатель, убедившись в том, что передние колеса не приподняты и продолжите путь. Если вы не можете продолжать подъем в горку, переместите снегоболотоход на склон, разверните его и спуститесь с горки.

Движение по склонам требует определенной позиции для поддержания равновесия.

При движении по склону, наклоните туловище в сторону возвышения. Это необходимо для того, чтобы слегка приподнять передние колеса. При движении по склону не делайте резких поворо-



тов. При устойчивом положении снегоболотохода постепенно съезжайте вниз при отсутствии преград. По мере достижения нормального равновесия постепенно начинайте двигаться в нужном Вам направлении.



Для большей эффективности работы тормоза, используйте одновременно педаль и ручной тормоз. Использование обеих тормозных систем остановит снегоболотоход быстрее и надежнее. Проверьте работоспособность тормозов после выезда из воды. Не управляйте снегоболотоходом, не убедившись, что вы хорошо овладели навыками использования тормозных систем.

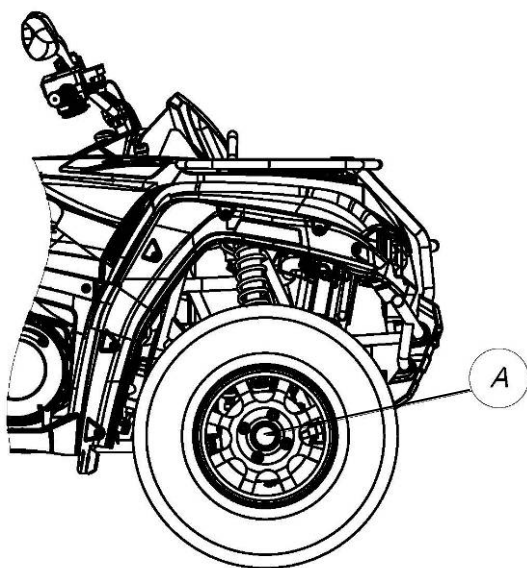
#### Движение по воде

Выберите место для въезда в воду, где берег не очень крутой и скользкий.

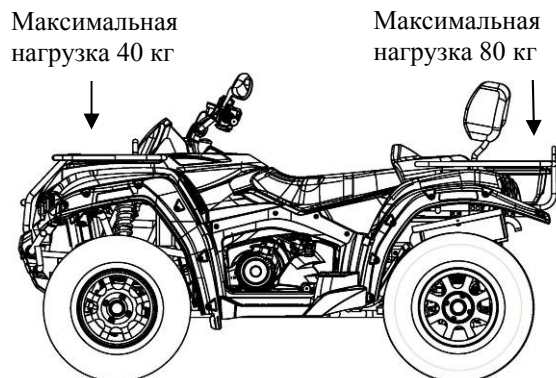
Прежде чем въезжать в воду, проверьте наличие камней, ям и других предметов, вследствие которых снегоболотоход может перевернуться, застрять или утонуть.

Никогда не управляйте снегоболотоходом в водоемах с быстрым течением и при большой глубине, это может привести к несчастному случаю.

Максимально доступная глубина – по края колпаков осевых подшипников (А) при спокойном течении воды. При большей глубине управление может быть непредсказуемым и опасным и привести к несчастному случаю.







В нагруженном состоянии меняется управление, устойчивость и тормозной путь снегоболотохода. Никогда не перегружайте снегоболотоход, не буксируйте неправильным образом прицеп. Перед началом движения при нагруженном состоянии убедитесь, что груз равномерно распределен на багажнике и безопасно закреплен. Никогда не превышайте установленный уровень грузоподъемности для данного снегоболотохода, включая седока и другой груз, дополнительные аксессуары. Всегда помещайте груз как можно ниже на багажнике во избежание смещения центра тяжести. Уменьшите скорость в соответствии с условиями местности. Оставьте дистанцию для торможения.

### 3 РАСПОЛОЖЕНИЕ ТАБЛИЧЕК С ПРЕДУПРЕЖДЕНИЯМИ

Рекомендуем внимательно ознакомиться с содержанием предупреждающих табличек (см. рис. 2), прежде чем начинать эксплуатацию снегоболотохода.

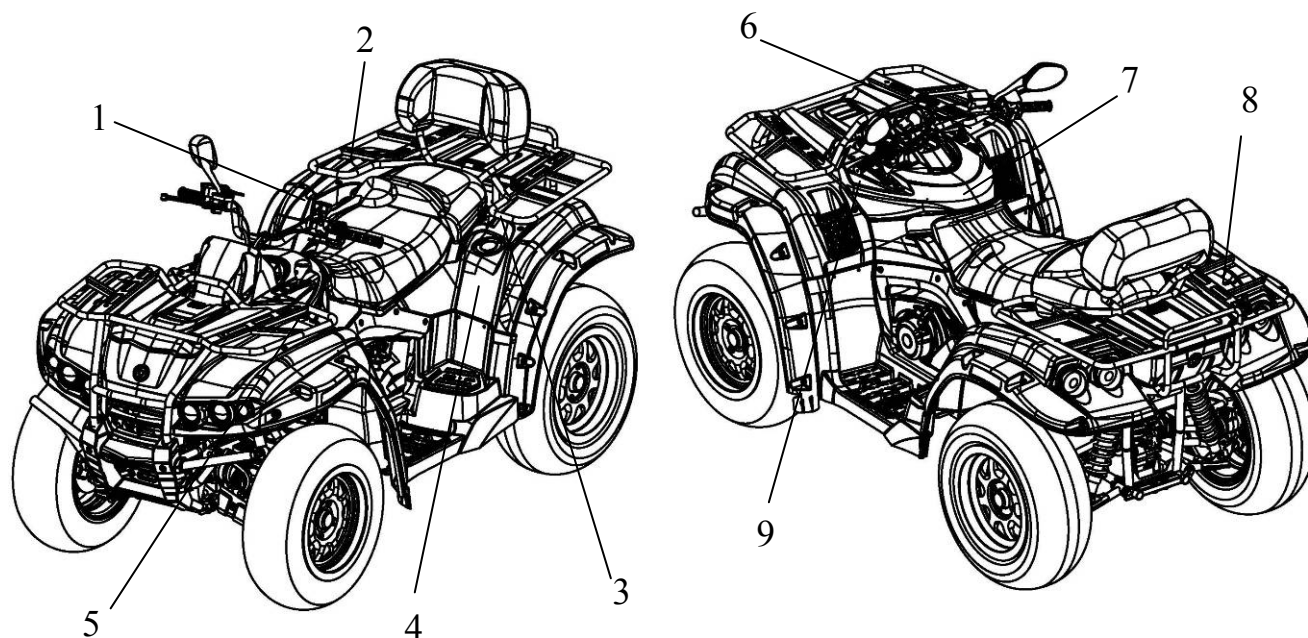


Рисунок 2 – Расположение табличек с предупреждениями

- 1, 2, 8 На заднем правом крыле
- 3, 4 На заднем левом крыле
- 5. На переднем левом крыле
- 6. На переднем правом крыле
- 7. На облицовке верхней
- 9. В зоне рычага переключения

## 4 ОРГАНЫ УПРАВЛЕНИЯ И КОНТРОЛЬНЫЕ ПРИБОРЫ

Расположение органов управления и контрольных приборов показано на рисунках 3, 3а.

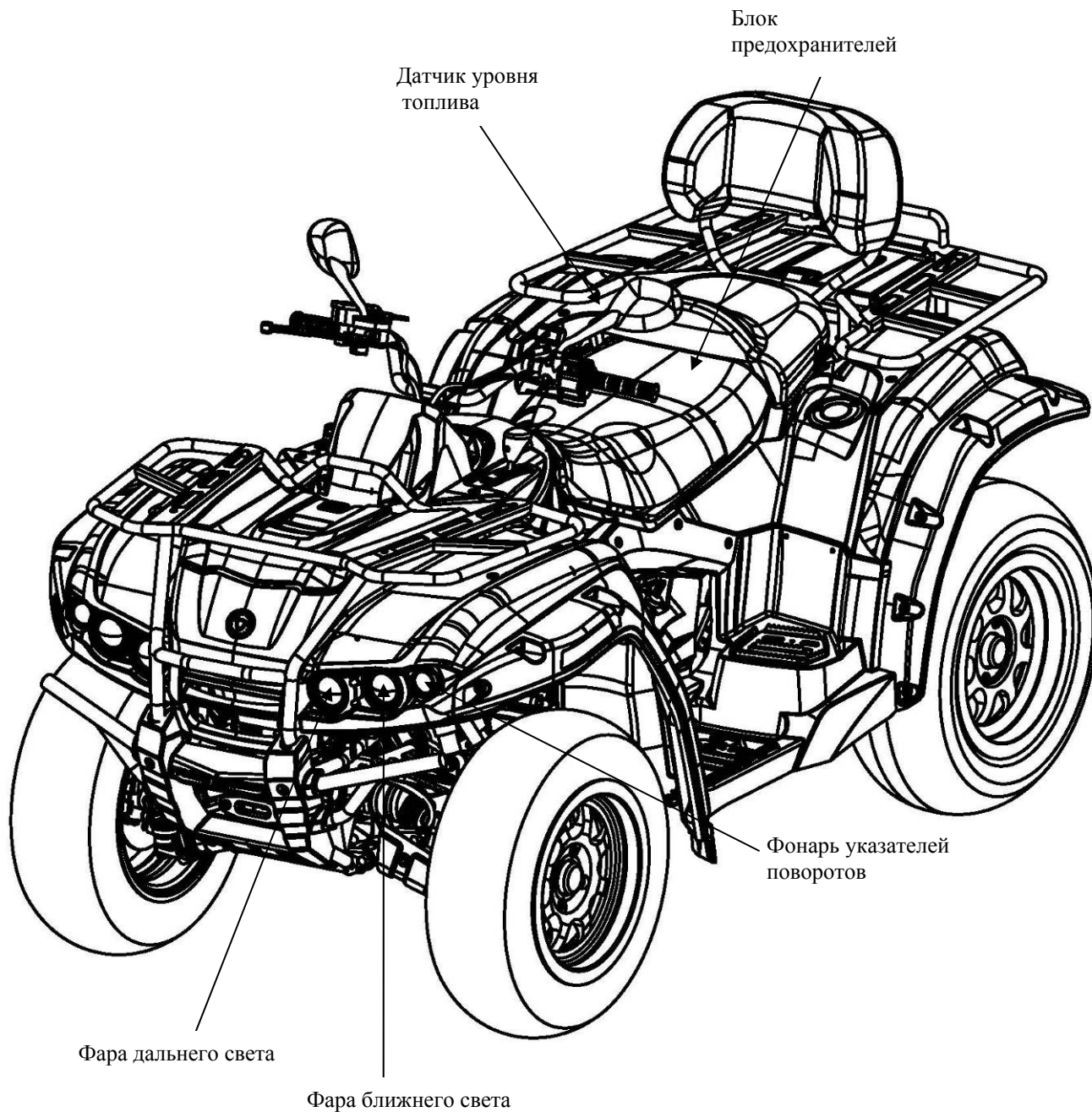


Рисунок 3 – Расположение органов управления и контрольных приборов

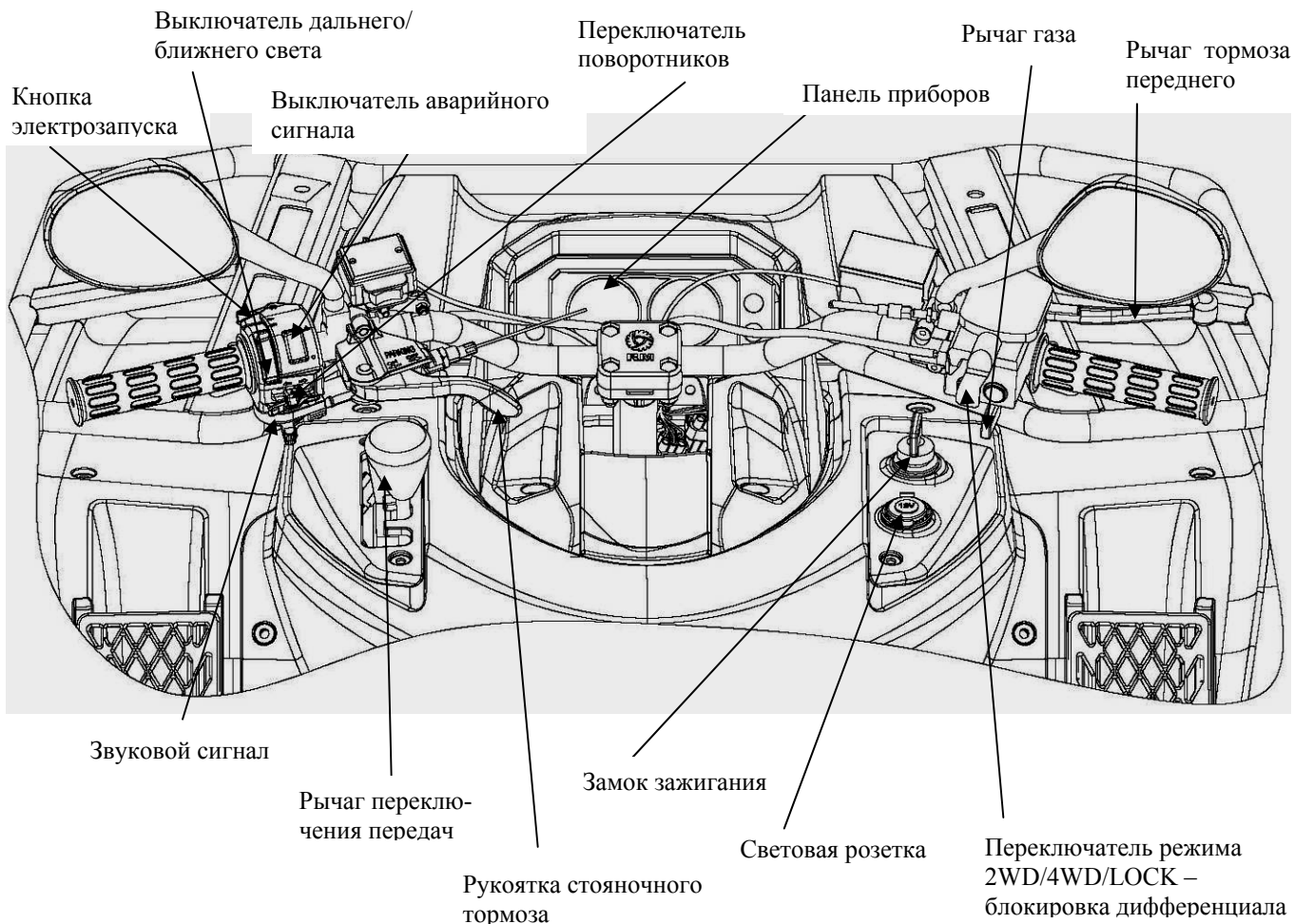


Рисунок 3а – Расположение органов управления и контрольных приборов

### Парковка



Рисунок 4 – Парковка

Убедитесь, что снегоболотоход установлен на ровной поверхности.

После остановки снегоболотохода, удерживайте тормоз, пока не включите нейтральную передачу.

Переместите рукоятку стояночного тормоза влево.

Поверните переключатель зажигания в положение «выкл».

## Панель приборов

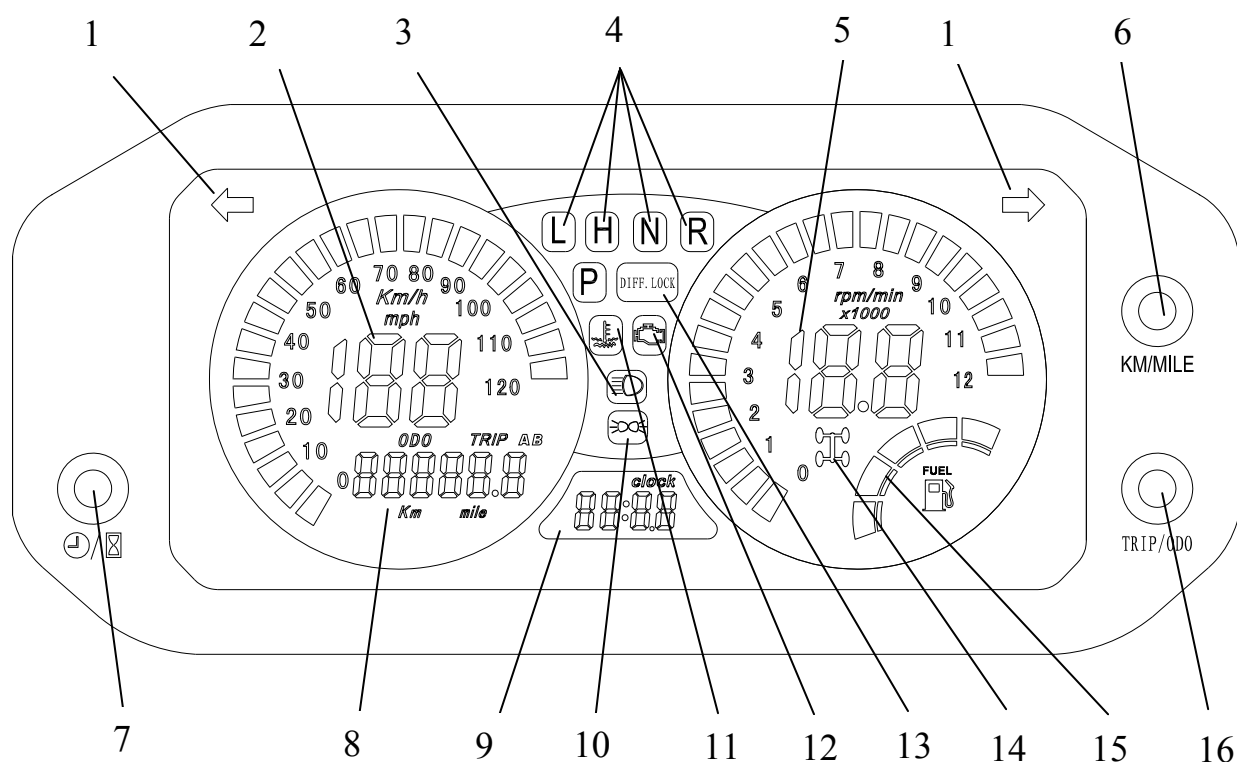


Рисунок 5 – Панель приборов

**1** - индикатор сигнала поворота, **2** - спидометр, **3** - индикатор фары дальнего света, **4** - индикатор отображения режима передач, **5** - тахометр, **6** - кнопка переключения "км/ч - м/ч", **7** - кнопка управления часами, **8** - индикатор (одометр, счётчик пройденного пути), **9** - 125 часы, **10** - индикатор габаритных огней, **11** - контрольная лампа максимальной температуры охлаждающей жидкости, **12** - индикатор давления масла, **13** - индикатор блокировки дифференциала **14** - индикатор режима 2WD/4WD, **15** - индикатор уровня топлива, **16** - кнопка переключения «одометр» - «счетчик пройденного пути».

### **Индикаторы сигнала поворота, аварийная сигнализация (1)**

Индикаторы поворота загораются при включении переключателя поворота. Индикатор аварийной сигнализации загорается при включении переключателя аварийной сигнализации на левом блоке руля. При этом одновременно загораются оба индикатора 1.

### **Спидометр (2)**

Спидометр отображает скорость снегоболотохода: км/ч - м/ч. Для выбора км/ч или м/ч необходимо войти в меню согласно спецификации на панель приборов.

### **Индикатор фары дальнего света (3)**

Данный индикатор загорается при включении дальнего света.

#### **Индикатор отображения режима передач (4)**

Рычаг переключения передач имеет 4 позиции. При переключении передачи индикатор отображает выбранную передачу: низкая (L), высокая (H), нейтральная (N), задняя (R).

#### **Тахометр (5)**

Тахометр отображает обороты двигателя снегоболотохода в минуту .

#### **Индикатор (одометр, счётчик пройденного пути) (8)**

Индикатор отображает показания одометра и счетчика пройденного пути.

#### **Индикатор габаритных огней (10)**

Данный индикатор загорается при включении габаритных огней.

#### **Контрольная лампа максимальной температуры охлаждающей жидкости (11)**

Предупреждающий сигнал загорается, когда температура охлаждающей жидкости достигает 105 °С или выше в рабочем состоянии. Если он продолжает гореть, снизьте обороты двигателя до холостых и, убедившись, что вентилятор радиатора работает, подождите несколько минут и проверьте уровень охлаждающей жидкости в резервном баке после полного охлаждения двигателя. Также проверьте предохранитель вентилятора радиатора, заменив его при необходимости другим. Убедитесь в том, что вентилятор радиатора ничем не загрязнен и туда не попало других предметов.


### **ВНИМАНИЕ**

**Не подвергайте двигатель работе при горящем предупреждающем сигнале температуры охлаждающей жидкости. Продолжение работы двигателя может привести к его повреждению от перегрева.**

#### **Индикатор давления масла (12)**


Загорается на панели приборов с целью предупреждения пользователя о том, что давление масла угрожающе низкое, или ключ зажигания включен при нерабочем двигателе, и гаснет, когда давление масла в двигателе становится нормальным. Если индикатор горит постоянно, заглушите двигатель и обратитесь к официальному дилеру для консультации.

#### **Индикатор блокировки дифференциала (13)**

Индикатор  отображается на дисплее при включении блокировки дифференциала (LOCK).

### **Индикатор 2WD/4WD (14)**

Вы можете выбрать привод "2WD" или "4WD" в зависимости от условий движения. При этом на индикаторе отображается выбор соответствующего режима.

При режиме 4WD на дисплее загорается индикатор , при режиме 2WD индикатор гаснет.



### **Индикатор уровня топлива (15)**

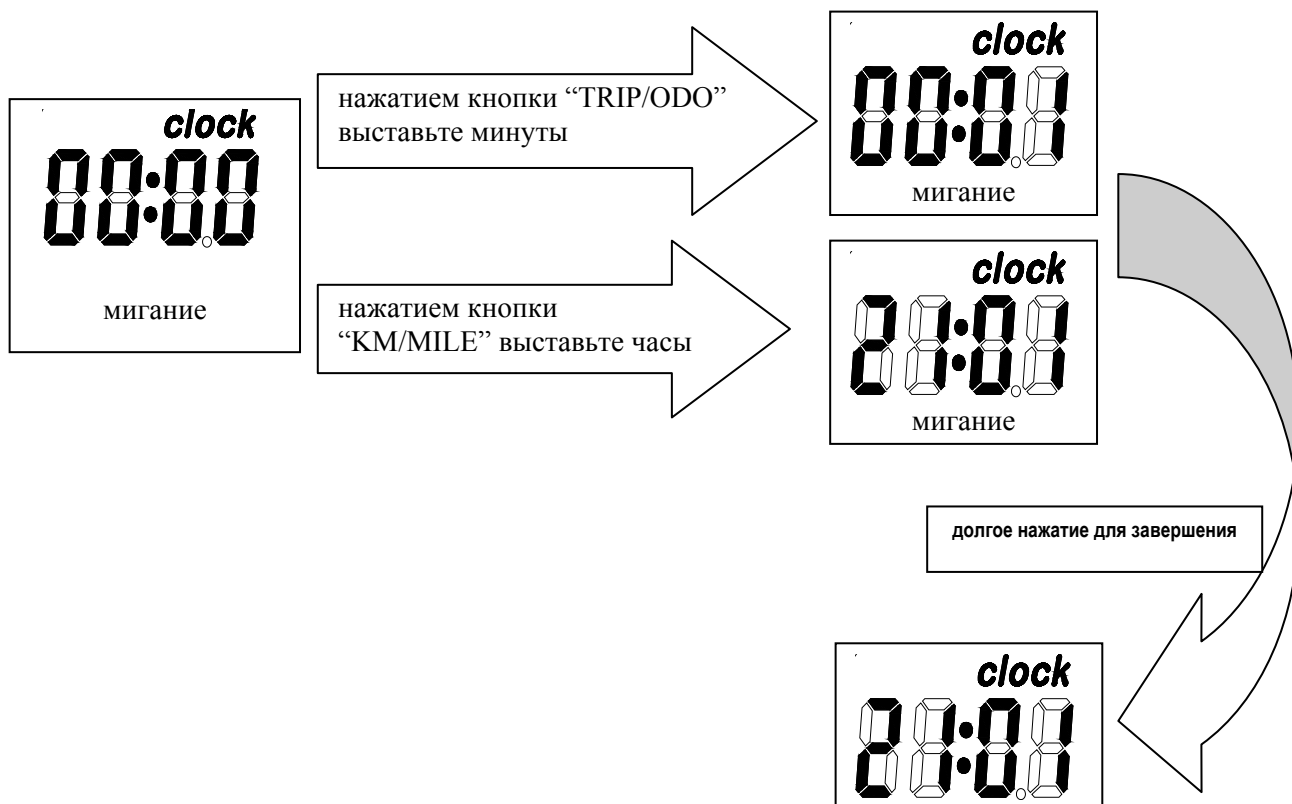
Топливо в топливном баке указывается в долях (семь долей). Когда топливный бак полностью заполнен, все 7 долей отображены на дисплее. По мере расхода топлива доли соответственно исчезают. Когда остается одна последняя доля (топлива в баке 2,5 литра), индикатор начинает мигать. Как можно скорее заполните бак.

### **Основные функции кнопок (6), (7), (16)**

Нажатием кнопки "TRIP/ODO" выберите "SCAN ODO - TRIP A - TRIP B" (при включённом питании выбранное значение по умолчанию: счётчик пройденного пути).

Нажатием кнопки "KM/MILE" выберите "SCAN km/h (km) - mph (mile)" (при включённом питании выбранное значение по умолчанию: мили).

Долгим нажатием кнопки  /  перейдите к установке времени на часах.



#### 4.1 Замок зажигания

Замок зажигания имеет три положения:

положение: OFF

Зажигание выключено и двигатель не может быть включен в данном положении. Ключ замка зажигания может быть вынут.

положение: ON

В данном положении включается зажигание и двигатель может быть запущен.

положение: габаритные огни включены

При этом включаются габаритные огни и передние фары.



Рисунок 6 – Замок зажигания

#### 4.2 Блокировка рулевого управления



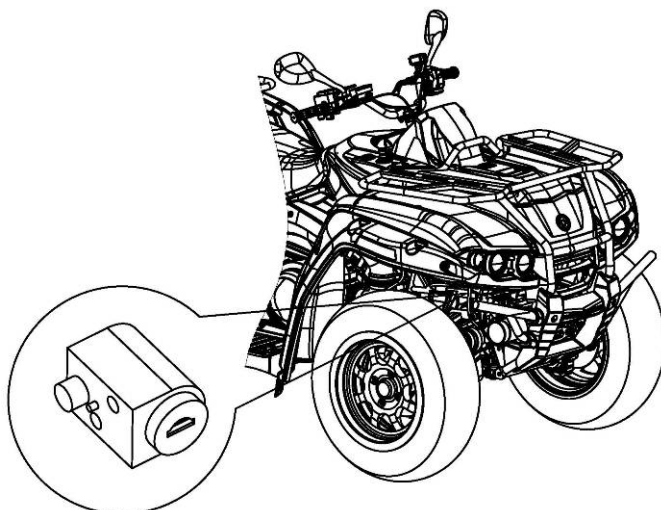


Рисунок 7 – Блокировка рулевого управления

Замок рулевого управления расположен над рулевым механизмом, выше вилки поворотного кулака. Поверните руль управления влево. Вставьте ключ зажигания в замок. Поверните ключ по часовой стрелке, после чего руль будет заблокирован. Выньте ключ зажигания. Для разблокировки руля просто поверните ключ против часовой стрелки.

#### **ПРЕДОСТЕРЕЖЕНИЕ**

**Для предотвращения кражи снегоболотохода, блокируйте руль при парковке. После блокировки, проверните руль влево – вправо, чтобы убедиться в его блокировке. Если Вы оставляете снегоболотоход без присмотра, не забудьте вынуть ключ.**

#### **4.3 Левый блок руля**

##### **Кнопка электрозапуска (1)**



Данный символ обозначает кнопку электрозапуска для запуска двигателя.

Если замок зажигания находится в положении «ON», а рычаг переключения передач в режиме «N», нажатие этой кнопки с одновременным удержанием рычага переднего или заднего тормоза, запустит двигатель.

1

2

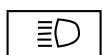
3



Рисунок 8 – Левый блок руля

1 – кнопка электрозапуска; 2 – переключатель дальнего / ближнего света фар; 3 – переключатель аварийного сигнала; 4 – переключатель поворотов; 5 – кнопка звукового сигнала; 6 – рычаг топливного корректора.

### Переключатель дальнего/ближнего света фар (2)



- обозначение режима дальнего света.



- обозначение режима ближнего света. При движении в пределах городской черты включайте фары ближнего света.

### Переключатель аварийного сигнала (3)

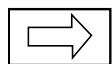


- если главный переключатель света находится в положении «вкл», при выборе данной позиции переключателя замигают все фонари указателя поворотов.

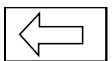


- в этом положении переключателя света все фонари указателя поворотов будут выключены.

### Переключатель поворотов (4)



- после переключения рычага вправо переключатель правого поворота будет включен. После однократного нажатия на рычаг, индикатор поворота будет выключен.



- после переключения рычага влево переключатель правого поворота будет включен. После однократного нажатия на рычаг, индикатор поворота будет выключен.

#### **Кнопка звукового сигнала (5)**



- при нажатии на эту кнопку включится звуковой сигнал.

#### **Рычаг топливного корректора (6)**

При холодном двигателе, переведите рычаг топливного корректора полностью в режим (А) и нажмите пусковой рычаг. После прогрева двигателя, переведите рычаг топливного корректора в режим (В).

### **4.4 Правый блок руля**

#### **Управление переключателем выбора режима 2WD/4WD/LOCK (1)**

Вы можете выбрать привод "2WD" или "4WD" или "LOCK" (блокировка переднего дифференциала) в зависимости от условий движения.

"2WD" – привод осуществляется только на заднюю ось.

"4WD" – привод осуществляется на заднюю и переднюю оси.

"LOCK" - блокировка переднего дифференциала.

Для переключения, сначала полностью остановите снегоболотоход, затем нажмите электрический переключатель выбора режима 2WD/4WD. Переведите флажок в правое положение, затем нажмите электрический переключатель выбора режима LOCK.

При блокировке переднего дифференциала допускается кратковременное прямолинейное движение на малой скорости для преодоления труднопроходимого участка.

#### **Рычаг газа (2)**

Для увеличения скорости нажмите большим пальцем на рычаг газа, переводя его из положения "В" в положение "А". Опуская рычаг газа из положения "А" в положение "В" происходит уменьшение скорости.

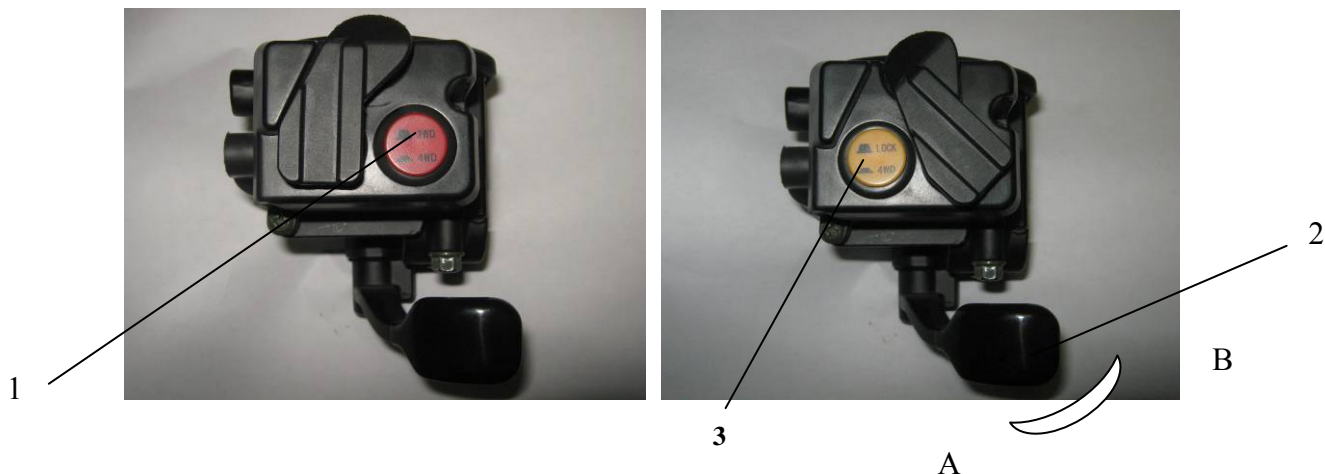


Рисунок 9 – Правый блок руля

1 – переключатель выбора режима, 2WD/4WD; 2 – рычаг газа; 3 - блокировка дифференциала LOCK.

#### 4.5 Рычаг переключения передач

Рычаг переключения передач имеет 4 позиции: низкая (L), высокая (H), нейтральная (N), задняя (R).

Низкая (L) - в данном положении достигается максимальный крутящий момент при низкой скорости, что необходимо для поднятия в гору, буксировании или сохранения постоянно низкой скорости, при выполнении сельскохозяйственных работ.

Высокая (H): в данном положении происходит увеличение скорости для обычной работы снегоболотохода.

Нейтральная (N): Данная передача включается для запуска двигателя или короткой остановки снегоболотохода.

Задняя (R): переключайте данную передачу, когда снегоболотоход полностью остановлен или когда двигатель работает на холостом ходу.

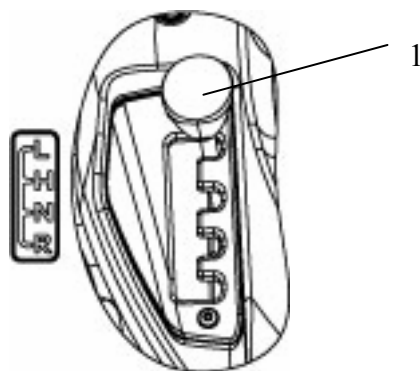


Рисунок 10 – Рычаг переключения передач

1 – рычаг переключения передач.

**ВНИМАНИЕ**

Не переключайтесь на "R" (заднюю) скорость при движении снегоболотохода вперед, либо когда обороты двигателя выше холостого хода, во избежание повреждения трансмиссии.

Включая заднюю скорость, убедитесь, что на Вашем пути нет объектов или людей. Двигайтесь медленно.

Неправильное управление снегоболотоходом при включенной задней скорости может вызвать столкновение с другим объектом, человеком и привести к серьезным травмам.

Полностью остановите снегоболотоход и убедитесь, что трансмиссия в нейтральном положении. Нажмите и удерживайте рычаг заднего тормоза. Убедитесь, что на пути нет других объектов или людей. Правильно переводите положение рычага в позиции L, N, R .

## **ВНИМАНИЕ**

Не переключайте рычаг коробки передач во время движения снегоболотохода.

Не переключайте рычаг коробки передач при оборотах двигателя более 1800 мин<sup>-1</sup>.

При остановке снегоболотохода всегда переключайте рычаг коробки передач в положение N.

Отпустите рычаг заднего тормоза.

Постепенно нажимайте на рычаг газа и медленно начинайте движение. Не открывайте резко газ и не делайте резких движений.

### **4.6 Снятие сидений пассажира и водителя**

Для снятия сиденья пассажирского нажмите рукоятки замков, приподнимите сиденье пассажира вверх и снимите назад.

Для снятия сиденья водителя нажмите рукоятку замка, приподнимите сиденье вверх и снимите назад.

### **4.7 Топливный бак**

Для снятия крышки топливного бака откройте клапан в центре, вставьте ключ в замок. Поверните ключ по часовой стрелке и поверните крышку топливного бака против часовой стрелки. Теперь крышка может быть снята.

Для установки крышки топливного бака вставьте крышку топливного бака вместе с ключом, вставленным в замок, поверните крышку топливного бака по часовой стрелке, а ключ - против часовой стрелки в первоначальное положение, извлеките ключ из замка.

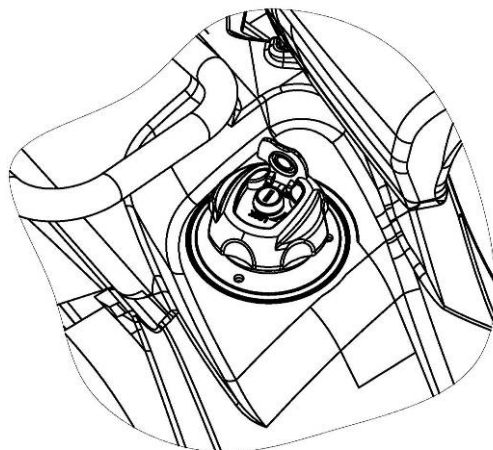


Рисунок 11 – Крышка топливного бака

### Графический дисплей указателя уровня топлива:

	графика делений дисплея:		сопротивление ( $\Omega \pm 2\Omega$ ):	соответствующий литраж топлива в баке, л.:	примечание:
	1-5	вкл.	8...18	18...24	
1-4	вкл.	19...37	15...18		
1-3	вкл.	38...50	11...15		
1-2	вкл.	51...77	8...11		
1	вкл.	78...92	2,5...8		
0	мигание	93...98	0...2,5	 мигание	

#### 4.8 Тормозная система

Рычаг переднего тормоза используется для уменьшения скорости или остановки снегоболотохода. При нажатии на рычаг срабатывает передний тормоз.

Педаля ножного тормоза (1) используется для уменьшения скорости или для включения одновременно тормоза на все 4 колеса.

При торможении одновременно включайте тормоз передних и задних колес. Избегайте резкого торможения, что может привести к блокировке колес и потере контроля управления снегоболотоходом. Не жмите на тормоз постоянно в течение долгого времени, это может вызвать перегрев тормозов и способствовать снижению эффективности их работы. Двигайтесь медленно и тормозите заранее в дождливую погоду, на скользких дорогах. Никогда не нажимайте на тормоза резко во избежание блокировки колес и скольжения.

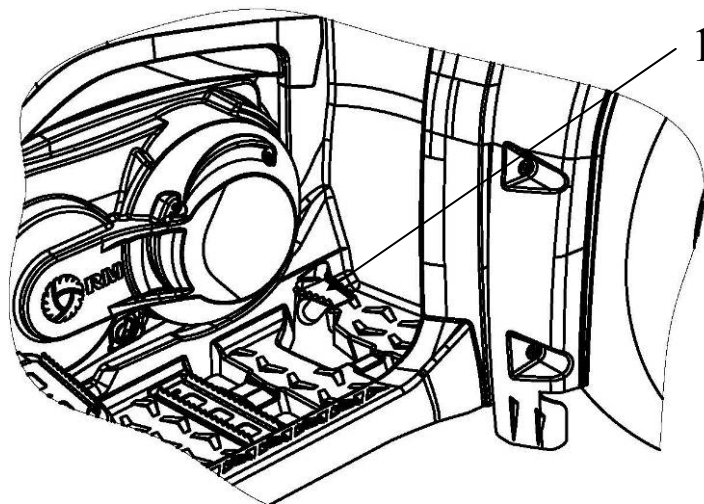


Рисунок 12 – Педаль ножного тормоза

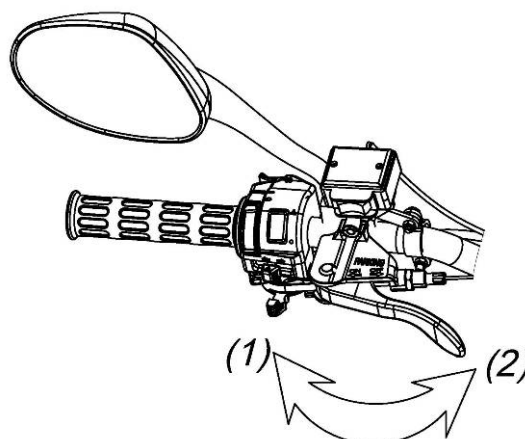
#### 4.9 Рычаг стояночного тормоза

##### Блокировка (1)

Для блокировки переведите рычаг стояночного тормоза справа налево при остановленном снегоболотоходе.

##### Разблокировка (2)

Для разблокировки переведите рычаг стояночного тормоза в исходное положение.



### ПРЕДОСТЕРЕЖЕНИЕ

Прежде чем начать движение всегда переводите рычаг стояночного тормоза в позицию разблокировки.

При остановке снегоболотохода всегда переводите рычаг стояночного тормоза в позицию блокировки в целях безопасности.

#### 4.10 Передняя и задняя подвески

Передние и задние амортизаторы могут регулироваться. Задний амортизатор имеет пять уровней регулировки. По Вашему желанию Вы можете установить любой необходимый уровень. Чтобы затянуть

задний амортизатор поверните его против часовой стрелки, для ослабления – по часовой стрелке.

Обратите внимание, что два передних амортизатора, также как и задних, должны быть установлены на одинаковом уровне, для обеспечения равновесия снегоболотохода.

#### **4.11 Световая розетка 12В**

Световая розетка предназначена для подключения навигационного оборудования, подзарядки мобильного телефона, переносной лампы и др. Мощность подключаемого потребителя до 120 Вт.

### **ВНИМАНИЕ**

**Избегайте попадания воды и другой жидкости на разъем во время его использования.**

**Для использования световой розетки, поверните переключатель зажигания в положение «вкл.» для запуска двигателя. Затем выключите фары и откройте крышку световой розетки.**

#### **4.12 Важные меры предосторожности при запуске двигателя**

В целях безопасности, не запускайте двигатель в закрытых помещениях, например, в гараже. Снегоболотоход выпускает опасный угарный газ, который быстро собирается в закрытых помещениях и может навредить вашему здоровью или даже привести к смерти.

Прежде чем запустить двигатель, выберите ровную поверхность и заблокируйте стояночный тормоз. Поверните ключ зажигания в положение «вкл».

Трансмиссия должна быть в положении НЕЙТРАЛЬНАЯ (горит индикатор нейтральности). Не нажимая на рычаг газа, необходимо выжать передний тормоз на руле, либо выжать педаль тормоза, нажмите кнопку запуска. Если двигатель холодный, используйте рычаг топливного корректора для поддержания скорости холостого хода. Если работа двигателя на холостом ходу - нестабильна, слегка нажмите на рычаг газа.



### **ВНИМАНИЕ**

**Не удерживайте кнопку запуска более 5 секунд во избежание поломки системы электрозапуска.**

**Перед запуском двигателя, убедитесь, что на снегоболотоходе установлена аккумуляторная батарея. В противном случае, система электрозапуска не будет функционировать. Не запускайте двигатель без установленной аккумуляторной батареи.**



#### 4.13 Ручной стартер

Если аккумуляторная батарея слабо заряжена, используйте ручной стартер для запуска двигателя. Захватите ручку ручного стартера (1) и медленно вытяните около 10 см шнура. Для запуска двигателя тяните за ручку всегда вверх. После запуска двигателя, ослабьте устройство ручного стартера для возвращения в исходное положение.

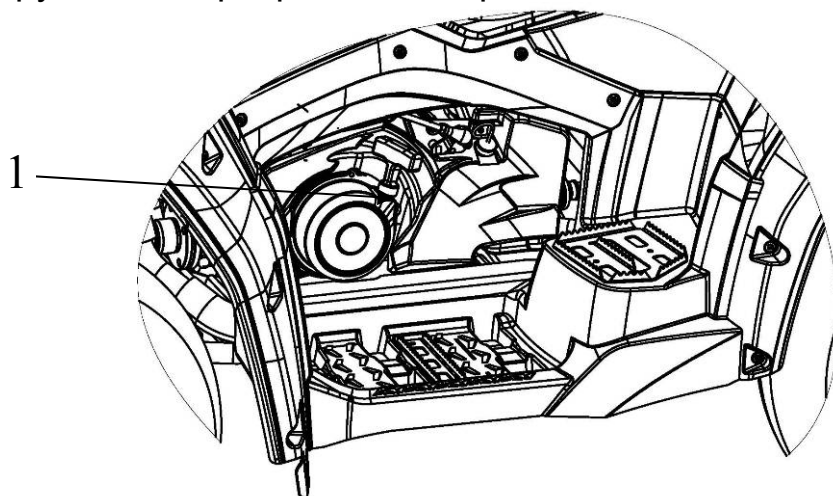


Рисунок 13 – Ручной стартер

1 –ручка ручного стартера.

### **ПРЕДОСТЕРЕЖЕНИЕ**

Если электрозапуск не срабатывает, возможно, аккумуляторная батарея разрядилась. Двигатель можно запустить с помощью ручного стартера. Во время ручного запуска НЕ вытягивайте шнур до предела во избежание заклинивания механизма ручного стартера

## **5 ПОДГОТОВКА К ЭКСПЛУАТАЦИИ**

### **5.1 Масло двигателя**

#### Контроль

Используйте стояночный тормоз для парковки снегоболотохода на ровной поверхности. Вытащите щуп измерения масла спустя 3-5 минут после остановки двигателя. Протрите щуп измерения масла, установите назад до упора. Снова вытащите щуп измерения масла и проверьте уровень масла, который должен быть между верхней и нижней отметкой. Если уровень масла ниже минимальной отметки, добавьте масло до необходимого уровня. Если масла слишком много, отлейте излишки.

## 5.2 Замена масла в двигателе

Тщательно прогрейте двигатель, затем заглушите его. Установите емкость для отработанного масла под отверстием в защите двигателя. Открутите пробку сливного отверстия. Дайте маслу полностью стечь в емкость.

### **ПРЕДОСТЕРЕЖЕНИЕ**

Проводите замену масла в двигателе и масляного фильтра после первых 300 км пробега или спустя месяц после эксплуатации.

После этого, проводите замену масла в двигателе и масляного фильтра после каждой 1000 км пробега или спустя 3 месяца после эксплуатации.

## 5.3 Замена масляного фильтра

Если необходимо заменить масляный фильтр, отверните его и замените новым.

Заполните новый фильтр маслом той же марки, которое будете использовать для заливки в двигатель, нанесите тонкую масляную пленку на прокладку и затяните фильтр. Установите на место пробку сливного отверстия с прокладкой.

### **ВНИМАНИЕ**

Некачественное масло в двигателе может вызвать заклинивание двигателя и привести к несчастному случаю.

Для поддержания максимально хорошей работы двигателя, регулярно проверяйте (каждую неделю), уровень масла в двигателе. Долейте масло до верхнего предела, если в двигателе недостаточное количество масла.

Рекомендуемое масло: марки SAE 10W-40. В противном случае гарантия качественной работы двигателя не дается. Объем масла в двигателе: 2,2 л.

Несмотря на то, что масло 10W-40 рекомендуется при любых условиях эксплуатации мотовездехода, подбирайте масла по вязкости в соответствии с атмосферными условиями вашего региона.

### **ПРЕДОСТЕРЕЖЕНИЕ**

Возможно неправильное определение уровня масла, если проверка производится в случае парковки снегоболотохода на неровной поверхности или сразу же после остановки двигателя.

Если Вы только что заглушили двигатель, то и выхлопная труба и сам двигатель еще очень горячие. Обратите на это особое внимание во избежание получения ожогов при проверке уровня масла и его замене.

## 5.4 Контроль масла в переднем дифференциале и заднем редукторе

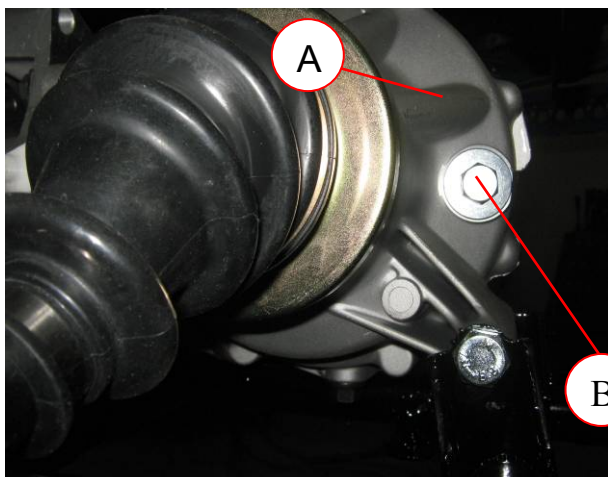


Рисунок 14– Задний редуктор

А - задний редуктор, В - заливное отверстие.

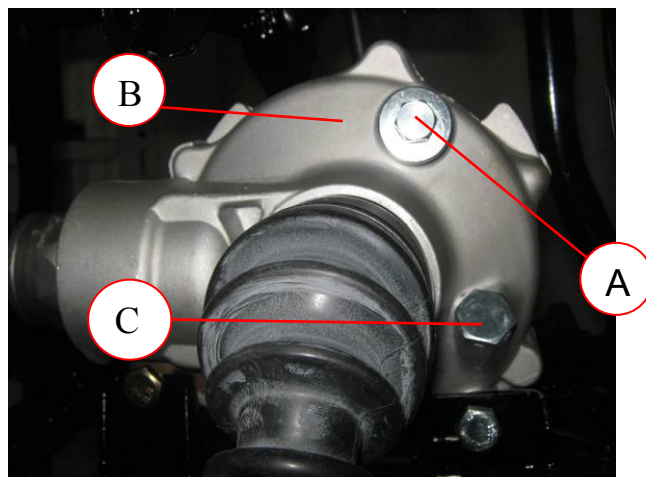


Рисунок 14а– Передний дифференциал

А – заливное отверстие  
В – передний дифференциал  
С - контрольное отверстие

Установив снегоболотоход на ровной, горизонтальной поверхности, открутите крышки заливной горловины у переднего дифференциала и заднего редуктора. Проверьте уровень масла. Если его недостаточно, долейте через отверстия заливных горловин. Уровень масла должен доходить до нижней кромки контрольного отверстия в переднем дифференциале. Объем масла заднего редуктора: 150 см<sup>3</sup>.

### Замена масла

Для облегчения слива отработанного масла из переднего дифференциала и заднего редуктора необходимо прогреть его путем прогона снегоболотохода. В нагретом состоянии масло более эффективно выводит продукты износа, образующиеся в процессе работы переднего дифференциала и заднего редуктора. Установите снегоболотоход на ровную поверхность, поместите емкость для отработанного масла под передний дифференциал и задний редуктор и приступите к замене масла.

Рекомендуемое масло для переднего дифференциала и заднего редуктора:

GL-5 80W/90. Иначе, качество работы редукторов не гарантировано. Емкость масла переднего дифференциала: 300 см<sup>3</sup>. Емкость масла заднего редуктора: 150 см<sup>3</sup>.

### Задний редуктор

Открутите крышку заливной горловины и пробку сливного отверстия. После того, как масло полностью стечет, установите на место

прокладки и пробку сливного отверстия. В случае повреждения прокладок замените их новыми.

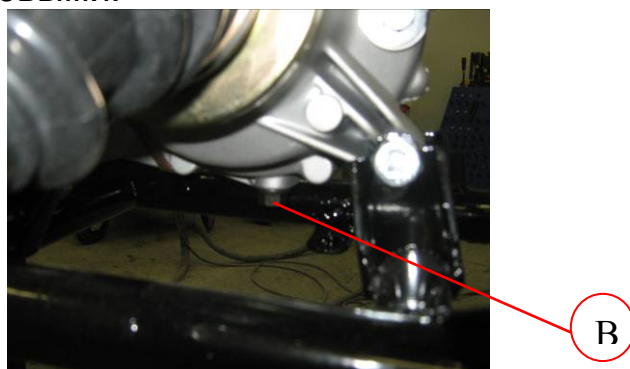


Рисунок 15 – Задний редуктор

В – пробка сливного отверстия.

### **Передний дифференциал**

Открутите крышку заливной горловины и пробку сливного отверстия. После того, как масло полностью стечет, установите на место прокладки и пробку сливного отверстия. В случае повреждения прокладок замените их новыми.

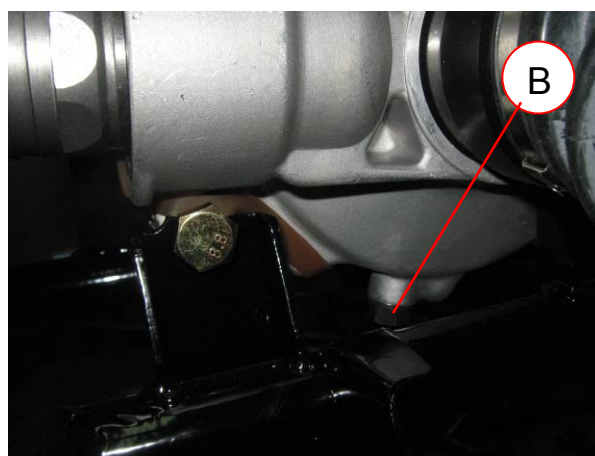


Рисунок 16 – Передний дифференциал

В – пробка сливного отверстия.

Допускается омасливание манжет переднего дифференциала и заднего редуктора.

### **5.5 Контроль уровня топлива**

Установите снегоболотоход на ровной поверхности и включите стояночный тормоз. Переведите замок зажигания в положение «вкл», и проверьте изменения показателей индикатора топлива. Если в бачке есть топливо, а индикатор не движется, то возможны дефекты в измерителе топлива или отсутствие контакта в электронной схеме. Для проверки Вашего снегоболотохода обратитесь к дилеру.

## ПРЕДОСТЕРЕЖЕНИЕ

Не проверяйте уровень топлива и не производите дозаправку при включенном двигателе. Для измерения уровня топлива не нужно включать двигатель.

Перед поездкой убедитесь в том, что крышка топливного бака туго затянута.

Не включайте двигатель в закрытом помещении. Убедитесь в исправности работы вентиляции, так как выхлопные газы опасны для здоровья. Перенасыщение помещения выхлопными газами может привести к заболеванию, травме или смертельному исходу.

Существует опасность возгорания и взрыва при работе с топливом. Никогда не производите дозаправку топливом в закрытых помещениях.

Не переполняйте топливный бак бензином.

### 5.6 Система охлаждения

Проверяйте уровень охлаждающей жидкости каждый раз перед поездкой на снегоболотоходе. Проверьте и почистите экран радиатора и охлаждающие ребра от загрязнений в соответствии со сроками проведения ТО снегоболотохода. При использовании снегоболотохода в сильно загрязненных условиях, проводите очистку системы радиатора чаще.

#### Проверка системы охлаждения

Установите снегоболотоход на ровной поверхности. Проверьте уровень охлаждающей жидкости в расширительном бачке (1), который должен быть между верхней и нижней отметками. Если уровень охлаждающей жидкости близок к нижней отметке (3), долейте ее до верхней отметки (2).

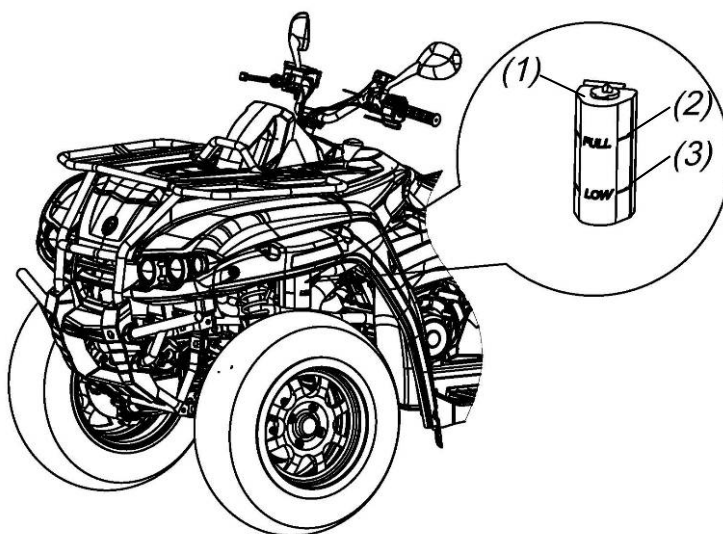


Рисунок 17 – Расширительный бачок

### **5.7 Заправка охлаждающей жидкостью**

Следите, чтобы крышка радиатора была всегда плотно закрыта. Установите снегоболотоход на ровной поверхности. Откройте крышку расширительного бачка, заправьте охлаждающую жидкость, залив ее до верхней отметки (2).

#### **ВНИМАНИЕ**

**Слишком частый низкий уровень охлаждающей жидкости в расширительном бачке свидетельствует о неисправности системы охлаждения.**

**Для предотвращения образования ржавчины радиатора, не используйте охлаждающие жидкости, кроме тех, которые рекомендованы заводом-изготовителем.**

### **5.8 Проверка системы охлаждения на утечку**

Проверьте радиатор и трубки на утечку. Проверьте, не течет ли охлаждающая жидкость из снегоболотохода на поверхность, на которой установлен снегоболотоход.

Рекомендуемая охлаждающая жидкость: антифриз. Емкость системы охлаждения 3,5 литра.

#### **ВНИМАНИЕ**

**Всегда давайте двигателю и радиатору остыть, прежде чем снимать крышку радиатора, так как охлаждающая жидкость может брызнуть на Вас, причинив серьезные ожоги.**

### **5.9 Тормоза**

Долив тормозной жидкости

Открутите болты и снимите крышку главного цилиндра. Очистите резервуар от грязи, исключив возможность попадания в него посторонних предметов. Добавьте тормозную жидкость до верхнего предела. Установите назад крышку главного цилиндра. При установке проследите за отсутствием посторонних предметов в резервуаре. Надежно затяните крышку главного цилиндра.

Передний тормоз:

Износ тормозного диска и колодок автоматически компенсируются и не влияют на действия рычага тормоза.

Контроль износа деталей тормозов.

В соответствии с рекомендациями по проведению периодическо-

го ТО снегоболотохода, проводите контроль тормозов на предмет износа деталей. Если толщина накладки каждой колодки суппорта переднего тормозного диска меньше 1 мм, замените обе колодки в суппорте. Контроль износа колодок, а также их замену, следует проводить в дилерском центре.

Емкость тормозной системы - 0,5 л. Рекомендованная тормозная жидкость - DOT4.

## **ВНИМАНИЕ**

**Для предотвращения возникновения химической реакции, используйте только рекомендованную тормозную жидкость. Не переполняйте главный цилиндр тормозной жидкостью и избегайте попадания ее на окрашенные и пластиковые части снегоболотохода.**

### **5.10 Свечи зажигания, замена, проверка**

Снимите колпачок свечи зажигания, выверните свечу. Проверьте свечу, при необходимости очистите от нагара и др. загрязнений. Если электроды свечи зажигания корродированны или повреждены, а также в случае трещины изолятора, замените свечу.

Зазор между электродами свечи зажигания должен составлять 0,7...0,8 мм. Проверьте его с помощью щупа. Установите свечу зажигания на место.

## **ВНИМАНИЕ**

**Дайте двигателю полностью остыть, прежде чем вынуть свечу зажигания. Используйте только те свечи зажигания, которые рекомендованы производителем.**

### **5.11 Воздушный фильтр**

Проверка воздушного фильтра

Открутите четыре винта крепления крышки воздушного фильтра. Снимите сначала крышку, а затем сам фильтр. Почистите главный элемент фильтра. Проверьте впускной патрубок на наличие грязи. Тщательно почистите ее в случае необходимости. Возможно, потребуется замена и самого фильтра (см схему проведения ТО). Прежде чем вставить элементы фильтра, смажьте элементы небольшим количеством масла SAE30 для сохранения способности фильтрации.

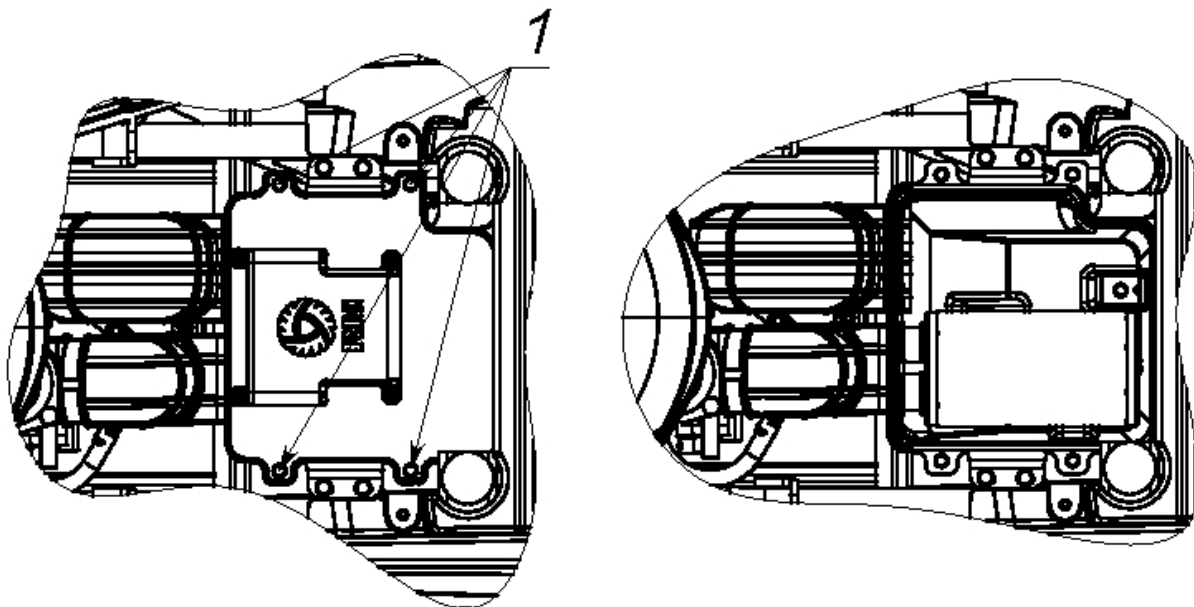


Рисунок 18 – Воздушный фильтр

1 - винты крепления крышки воздушного фильтра

Отложение пыли – главная причина снижения мощности снегоболотохода и увеличения расхода топлива.

Меняйте чаще элементы воздушного фильтра для продления срока службы двигателя, если снегоболотоход часто используется в условиях грязных дорог.

После эксплуатации снегоболотохода по грязным дорогам в дождливую погоду, элементы воздушного фильтра должны быть сразу же очищены.

Если воздушный фильтр установлен неправильно, пыль будет проникать в карбюратор, что может вызвать преждевременный износ деталей и двигателя, сократить мощность снегоболотохода.

Не погружайте воздушный фильтр в воду при мойке снегоболотохода. Это может привести к затруднению при запуске двигателя.

### 5.12 Аккумуляторная батарея

Аккумуляторная батарея расположена под сиденьем водителя. Убедитесь, что зажигание в положении «OFF». Снимите сиденье водителя. Снимите фиксатор. Сначала отсоедините отрицательный контакт, затем положительный. Снимите аккумулятор. Почистите аккумулятор водным раствором с содой. Убедитесь, что контакты чистые. Установка аккумулятора производится в обратной последовательности. Убедитесь, что все болты закреплены. На штуцер аккумуляторной батареи закрепите газоотводную трубку и при установке аккумулятора на штатное место выведите ее в дренажное отверстие, расположенное в нижней части пластикового поддона.

Поддерживайте аккумулятор в чистоте. Если аккумулятор повре-



жден коррозией и/или покрыт белым налетом, помойте его теплой водой.

Если на полюсах аккумулятора присутствует коррозия, отсоедините кабель аккумулятора и очистите ржавчину щеткой.

При необходимости замените аккумулятор.

Во избежание утечки электричества и саморазрядки в случае, когда аккумулятор не используется долгое время, выньте его из снегоболотохода и храните в прохладном, хорошо проветриваемом и затемненном помещении. Храните аккумулятор в недоступном для детей месте. Аккумулятор содержит кислоту, которая может вызвать ожог кожи. При длительном хранении аккумулятор следует подзаряжать один раз в месяц.

После чистки поместите назад провода аккумулятора и смажьте тонким слоем консистентной смазки полюса аккумулятора при повторном подсоединении.

### 5.13 Предохранители

Блок предохранителей и реле расположен под сиденьем водителя. Выключите зажигание и проверьте, не повреждены ли предохранители. Откройте блок предохранителей и извлеките предохранители. Проверьте на наличие сгоревших предохранителей. Замените при необходимости. При замене предохранители должны быть надежно установлены в гнездах. В случае неплотного закрепления может возникнуть перегрев. Избегайте попадания воды на блок предохранителей и близко расположенные детали. Если предохранитель сгорает по неизвестным причинам, обратитесь к официальному дилеру в сервисный центр.

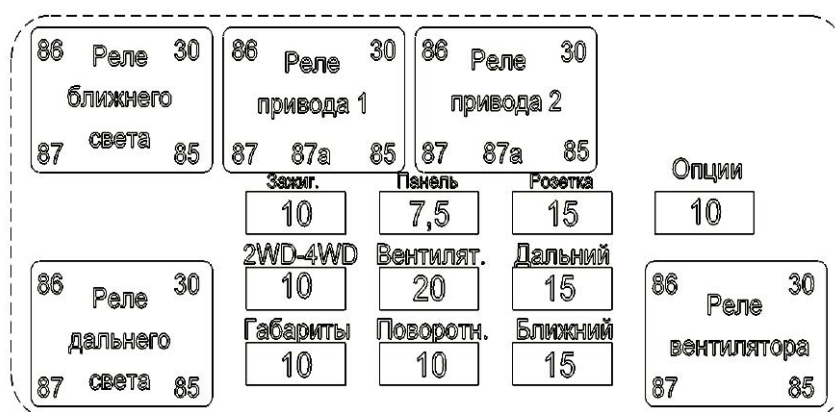


Рисунок 19 – Блок предохранителей и реле

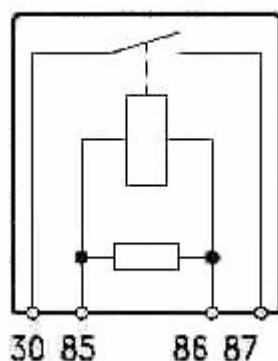


Рисунок 20 – Схема расположения контактов реле

### 5.14 Шины

Передние: 26x8-14 6PR

Задние: 26x10-14 6PR

## ВНИМАНИЕ

**Замените шины при высоте протектора шин меньше 2 мм.**

## 6 ИНСТРУМЕНТ

Инструмент расположен в переднем багажном коробе. Он необходим для осуществления технического обслуживания мотовездехода. Инструмент находится в полиэтиленовом пакете и состоит из ключа трубчатого свечного 16x160 мм и борodka БР 01.02.

## 7 СПЕЦИФИКАЦИЯ

Модель	PM 650-2
Длина/Ширина/Высота	2320мм /1245мм /1255мм
Колесная база	1490мм
Вес нетто	400кг
Тип двигателя	4-тактный, одноцилиндровый, 4 клапана
Диаметр и ход поршня	92 мм × 75,6 мм
Топливо	Неэтилированный бензин с октановым числом не менее 92
Тип охлаждения	Жидкостное
Объем двигателя	622см <sup>3</sup>
Степень сжатия	10.1:1
Максимальная мощность	31 кВт / 5050 мин <sup>-1</sup>
Максимальный крутящий момент	54 Н*м / 4250 мин <sup>-1</sup>
Система запуска	Электрический, ручной стартер

Передняя подвеска	На двойных А-образных рычагах с ходом колеса 180 мм, 5 - регулируемых позиций
Задняя подвеска	На двойных А-образных рычагах с ходом колеса 205 мм, 5- регулируемых позиций
Сцепление	Центробежное, мокрого типа
Трансмиссия	Вариатор. Передатки: передняя с высоким и низким диапазоном; нейтральная; задняя; (2WD / 4WD/LOCK)
Передние шины	26 X 8 - 14 6PR
Задние шины	26 X 10 – 14 6PR
Давление в шинах	передние-50 кПа (0.5 кгс/см <sup>2</sup> ), задние-45 кПа (0.45 кгс/см <sup>2</sup> )
Передние тормоза	Двойные гидравлические. Диски Ф220мм
Задние тормоза	Дисковый, трансмиссионный, гидравлический. Диск Ф171мм
Передняя фара	2×2 (55Вт/55Вт)
Задний фонарь	12В (0,21Вт/2,23Вт/2Вт)
Габариты	12В 5Вт
Фонарь номерного знака	12В 5Вт
Указатели поворота	12В 10Вт
Объем масла двигателя	2,2 л
Емкость/объем масла в переднем дифференциале	300 см <sup>3</sup>
Емкость/объем масла в заднем редукторе	150 см <sup>3</sup>
Емкость топливного бака	24л
Свеча зажигания	NGK CR7E
Аккумулятор	12В 20Ач
Воздушный фильтр	Сменный элемент мокрого типа

Архангельск (8182)63-90-72  
Астана (7172)727-132  
Астрахань (8512)99-46-04  
Барнаул (3852)73-04-60  
Белгород (4722)40-23-64  
Брянск (4832)59-03-52  
Владивосток (423)249-28-31  
Волгоград (844)278-03-48  
Вологда (8172)26-41-59  
Воронеж (473)204-51-73  
Екатеринбург (343)384-55-89  
Иваново (4932)77-34-06  
Ижевск (3412)26-03-58  
Казань (843)206-01-48

Калининград (4012)72-03-81  
Калуга (4842)92-23-67  
Кемерово (3842)65-04-62  
Киров (8332)68-02-04  
Краснодар (861)203-40-90  
Красноярск (391)204-63-61  
Курск (4712)77-13-04  
Липецк (4742)52-20-81  
Магнитогорск (3519)55-03-13  
Москва (495)268-04-70  
Мурманск (8152)59-64-93  
Набережные Челны (8552)20-53-41  
Нижний Новгород (831)429-08-12  
Новокузнецк (3843)20-46-81

Новосибирск (383)227-86-73  
Омск (3812)21-46-40  
Орел (4862)44-53-42  
Оренбург (3532)37-68-04  
Пенза (8412)22-31-16  
Пермь (342)205-81-47  
Ростов-на-Дону (863)308-18-15  
Рязань (4912)46-61-64  
Самара (846)206-03-16  
Санкт-Петербург (812)309-46-40  
Саратов (845)249-38-78  
Севастополь (8692)22-31-93  
Симферополь (3652)67-13-56  
Смоленск (4812)29-41-54

Сочи (862)225-72-31  
Ставрополь (8652)20-65-13  
Сургут (3462)77-98-35  
Тверь (4822)63-31-35  
Томск (3822)98-41-53  
Тула (4872)74-02-29  
Тюмень (3452)66-21-18  
Ульяновск (8422)24-23-59  
Уфа (347)229-48-12  
Хабаровск (4212)92-98-04  
Челябинск (351)202-03-61  
Череповец (8202)49-02-64  
Ярославль (4852)69-52-93